

sapa:

Sapa Alüminyum Sistem Çözümleri

Sapa Aluminium System Solutions





Mimari Alüminyum Çözümleri

Architectural Aluminium Solutions

İçerik

Index

Pencere & Kapı Sistemleri Window & Door Systems	4
Sürme Sistemler Sliding Systems	18
Cephe Sistemleri Curtain Wall Systems	36
Güvenlik Sistemleri Security Systems	62
Firma Profili Company Profile	72
Referanslar References	80



Pencere & Kapı Sistemleri

Window & Door Systems

Avantis 55	6
Avantis 70	8
Avantis 70 HV	10
Avantis 75	12
Avantis 95	14
Plaisance 50	16

Bugünün şartlarını aşmak ve yarın için performans çözümleri sunmak için pencerelerimizi ve kapılarımızı geliştiriyoruz. Sapa pencereler ve kapılar ile alüminyum teknolojisinin faydaları, bina sahipleri ve mimarların son derece verimli fenestrasyon sistemleri oluşturmalarına izin vermek için mümkün olan en yüksek ısı yalıtımı ile birleştirildi.

We develop our windows and doors to surpass today's requirements and to provide performance solutions for tomorrow. With Sapa windows and doors, the benefits of aluminium technology are combined with the highest possible thermal insulation to allow building owners and architects to create extremely efficient fenestrations systems.

Avantis 55

En iyi fiyat - kalite oranı / Best price - quality level



55 mm derinliğe sahip olan 3 odacıklı ve ısı bariyerli yüksek performans sağlayan bir doğrama sistemidir. Kapı ve pencereler için geniş bir içe ve dışa açılım imkanı veren sistem, en iyi fiyat ve kaliteyi garanti eder.

Avantis 55 gerekli ısı yalıtımı standartlarını karşılar ve ticari yapılar, konutlar ve endüstriyel yapılar için kapsamlı bir çözüm sunar.

Avantis 55 is a thermally broken, three-chamber system with a building depth of 55 mm. The system offers a wide range of inward and outward opening possibilities for windows and doors while guaranteeing a very good price-quality level.

The Avantis 55 meets the recent thermal insulation standards and is a comprehensive solution for commercial, residential and industrial projects.

Ürün Özellikleri / Product Features

Tasarım

- Avantis 55 sistem tüm standart kapı ve pencere uygulamaları için komple birçözüm sunar.
- Sistem, kasa için 4-39,5 mm, kanat için 4-50,5 mm aralıklarında cam kullanabilmeye imkan verir. Cam yerine levha uygulamaları için kullanılabilir kalınlık 2 mm'den başlar.
- İçeri ve dışarı açılabilir kapı ve pencere uygulamaları imkanı
- Avantis 55 sistemi 2 farklı dizayna sahiptir: Classic ve Softline.

Yalıtım / Güvenlik

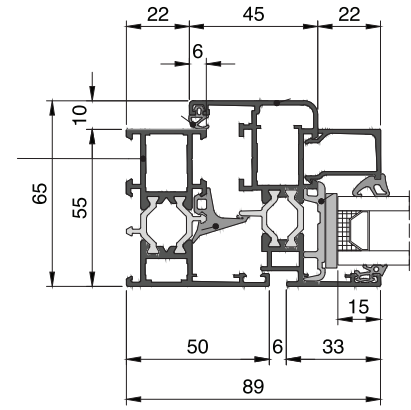
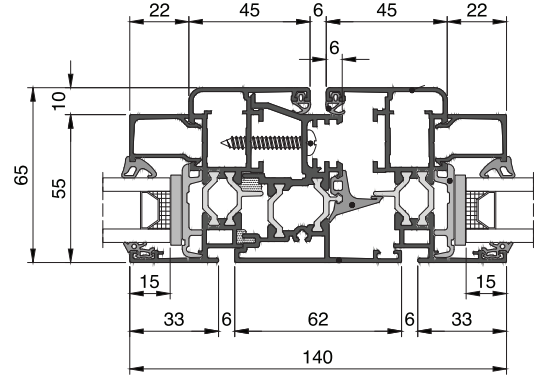
- 3 odacıklı, 20 mm omega şekilli ısı bariyerli ve termal ısı kayıplarının azaltılması için cam elyaf ile güçlendirilmiş polyamid fitilli bir yapıya sahiptir. $U_f=1,9 - 3,3 \text{ W/m}^2\text{K}$
- Dayanıklılık Sınıfı: ENV 1627 - 1630 class 2
- Ses yalıtımı büyük ölçüde özel fitiller sayesinde sağlanır.

Desing

- Avantis 55 system provides a solution for all standard door and window applications.
- System enables the usage of windows between 4 mm and 39.5 mm for the frame and 4 mm and 60.5 mm for the flap. Usable thickness for plate application instead of windows starts from 2 mm.
- Door and window applications opening inside and outside are possible.
- Avantis 55 system has 2 different designs: Classic and Softline.

Insulation / Security

- Profiled 20 mm "omega"-shaped thermal breaks, made from polyamide reinforced with fibreglass three-chamber system to reduce heat loss. $U_f=1.9 - 3.3 \text{ W/m}^2\text{K}$
- Burglar Resistance Class: ENV 1627 - 1630 class 2
- Sound insulation is mostly achieved with special window seals.



Karakteristikleri / Characteristics

Ölçüler		Dimensions
<ul style="list-style-type: none"> Sabit doğrama için minimum görünür genişlik İçeri açılır doğrama için minimum görünür genişlik Dışarı açılır doğrama için minimum görünür genişlik İçeri açılır kapı için minimum görünür genişlik Dışarı açılır kapı için minimum görünür genişlik Orta kayıt profilinin minimum görünür genişliği Kasa derinliği Kanat derinliği Maksimum pencere (yükseklik) Maksimum kapı (yükseklik) 	<p>50 mm</p> <p>89 mm</p> <p>99 mm</p> <p>119 mm</p> <p>119 mm</p> <p>72 mm</p> <p>55 mm</p> <p>65 mm</p> <p>2100 mm*</p> <p>2300 mm*</p>	<ul style="list-style-type: none"> Minimum sightline fixed frame Minimum sightline window with inward opening vent Minimum sightline window with outward opening vent Minimum sightline inward opening door Minimum sightline outward opening door Minimum sightline transom Profile depth frame / building depth Profile depth vent Maximum window (height) Maximum door (height)
Camlama		Glazing
<ul style="list-style-type: none"> Cam çıkışı görünür yüksekliği Sabit doğrama için cam kalınlığı Açılır doğrama için cam kalınlığı Camlama methodu 	<p>22 mm</p> <p>2 – 40.5 mm</p> <p>2 – 50.5 mm</p> <p>EPDM fitil veya silikon ile dry glazed with EPDM gaskets or silicon</p>	<ul style="list-style-type: none"> Rebate height Infill thickness fixed frame Infill thickness vent frame Glazing method
Performanslar		Performances
<ul style="list-style-type: none"> Isı yalıtımı Hava geçirimsizlik Su geçirimsizlik Rüzgar dayanımı Ses yalıtımı Zorla giriş dayanımı 	<p>1.9 - 3.3</p> <p>A4 - 600 Pa</p> <p>E1500 - 1500 Pa</p> <p>C4 - 1600 Pa, security 2400 Pa</p> <p>Rw (C;Ctr) = 40 (-2;-4) dB (44.2A/15/10)</p> <p>Class 2 / Class 3</p>	<ul style="list-style-type: none"> Thermal insulation Air tightness Water tightness Wind resistance Acoustic insulation Forced Entry Resistance

* Özel çözümlerde daha büyük ölçüler sunulabilir.

* By special solutions higher dimensions are available.

Avantis 70

Kusursuz tasarım / The perfect design



70 mm derinliğe sahip olan 3 odacıklı ve ısı bariyerli yüksek performans sağlayan bir doğrama sistemidir. Sistem, son termal yalıtım standartlarını büyük ölçüde aşar ve ticari yapılar, konutlar ve endüstriyel yapılar için kapsamlı bir çözüm sunar.

Avantis 70 is a high performance thermally broken three-chamber system with a building depth of 70 mm. The Avantis 70 largely surpasses the recent thermal insulation standards and is a comprehensive solution for commercial, residential and industrial projects.

Ürün Özellikleri / Product Features

Tasarım

- Avantis 70 sisteminin özellikleri; 3 odacıklı, 35 mm omega şekilli ısı bariyerli ve termal ısı kayıplarının azaltılması için cam elyaf ile güçlendirilmiş polyamid fitilli bir yapıya sahip olmasıdır.
- Sistem, kasa için 54 mm kadar, kanat için 61 mm kadar cam kullanabilmeye imkan verir. Cam yerine levha uygulamaları için kullanılabilir kalınlık 4 mm den başlar.
- Classic ve Softline olma üzere iki dizayna sahiptir.

Yalıtım / Güvenlik

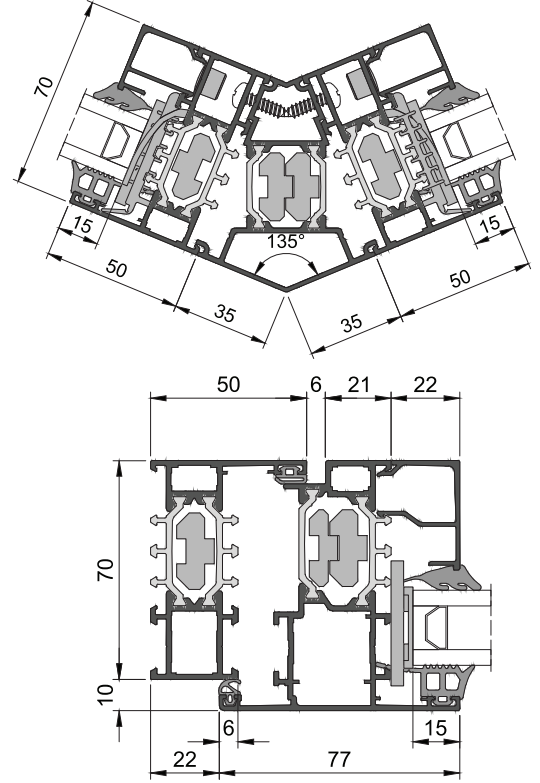
- 3 odacıklı, 35 mm omega şekilli ısı bariyerli ve termal ısı kayıplarının azaltılması için cam elyaf ile güçlendirilmiş polyamid fitilli bir yapıya sahiptir. $U_f = 1,9-2,9 \text{ W/m}^2\text{K}$ (Avantis 70 Basic için)
- İçeri açılır kanatlarda akustik performans ve termal yalıtım için koektrüzyon (beraber üretilmiş) bir orta bini fitili bulunmaktadır.

Desing

- Avantis 70 has the following properties: Profiled 35 mm "omega" shaped thermal breaks, made from polyamide reinforced with fibreglass three-chamber system to reduce heat loss.
- The system allows glazing thickness up to 55mm for frame and 65.5 for sash. For other glazing sheet applications instead of glass, the thickness start from 4 mm.
- There are two design options: Classic and Softline.

Insulation / Security

- Profiled 35 mm "omega"-shaped thermal breaks, made from polyamide reinforced with fibreglass three-chamber system to reduce heat loss. $U_f = 1,9-2,9 \text{ W/m}^2\text{K}$ (for Avantis 70 Basic)
- Inward opening windows have a co-extruded central gasket for enhanced thermal and acoustic performance.



Karakteristikleri / Characteristics

Ölçüler		Dimensions
<ul style="list-style-type: none"> Sabit doğrama için minimum görünür genişlik İçeri açılır doğrama için minimum görünür genişlik Dışarı açılır doğrama için minimum görünür genişlik İçeri açılır kapı için minimum görünür genişlik Dışarı açılır kapı için minimum görünür genişlik Orta kayıt profilinin minimum görünür genişliği Kasa derinliği Kanat derinliği Maksimum pencere (yükseklik) Maksimum kapı (yükseklik) 	<p>50 mm</p> <p>89 mm</p> <p>99 mm</p> <p>129 mm</p> <p>129 mm</p> <p>72 mm</p> <p>70 mm</p> <p>80 mm</p> <p>2400 mm*</p> <p>2400 mm*</p>	<ul style="list-style-type: none"> Minimum sightline fixed frame Minimum sightline window with inward opening vent Minimum sightline window with outward opening vent Minimum sightline inward opening door Minimum sightline outward opening door Minimum sightline transom Profile depth frame / building depth Profile depth vent Maximum window (height) Maximum door (height)
Camlama		Glazing
<ul style="list-style-type: none"> Cam çitası görünür yüksekliği Sabit doğrama için cam kalınlığı Açılır doğrama için cam kalınlığı Camlama methodu 	<p>22 mm</p> <p>4 – 55 mm</p> <p>5 – 61 mm</p> <p>EPDM fitil veya silikon ile dry glazed with EPDM gaskets or silicon</p>	<ul style="list-style-type: none"> Rebate height Infill thickness fixed frame Infill thickness vent frame Glazing method
Performanslar		Performances
<ul style="list-style-type: none"> Isı bariyeri Isı yalıtımı Hava geçirimsizlik Su geçirimsizlik Rüzgar dayanımı Ses yalıtımı Zorla giriş dayanımı 	<p>35 mm</p> <p>$U_f = 1,0 - 2,2 \text{ W/m}^2\text{K}$</p> <p>4</p> <p>E750</p> <p>C3</p> <p>$R_w (C;C_{tr}) = 48 (-1;-4) \text{ dB}$ (88.2/16/66.2)</p> <p>Class 2</p>	<ul style="list-style-type: none"> Thermal break Thermal insulation Air tightness Water tightness Wind resistance Acoustic insulation Forced Entry Resistance

* Özel çözümlerde daha büyük ölçüler sunulabilir.

* By special solutions higher dimensions are available.

Avantis 70 HV

Gizli kanat / Hidden vent



Isı yalıtımlı, yüksek performanslı, 3 odacıklı gizli kanat sistemi, son ısı yalıtım standartlarını büyük ölçüde aşar ve en ince görüş hattı gerektiren ancak daha yüksek ısı performansı gerektiren projeler için kapsamlı bir çözümdür. Avantis 70 HV, yüksek ısı performans seviyesine ve iyileştirilmiş toplam izolasyona ulaşarak toplam enerji tüketiminin azalmasına neden olmakta ve çevreye olumlu bir katkı sağlamaktadır.

A high performance thermally broken 3-chamber hidden vent system that largely surpasses the recent thermal insulation standards and is a comprehensive solution for projects that require the slimmest sightline but higher thermal performance. The Avantis 70 HV largely surpasses the recent thermal insulation standards and is a comprehensive solution for projects that require the slimmest sightline but higher thermal performance.

Ürün Özellikleri / Product Features

Tasarım

- Bu gelişmiş sistem şu anda piyasada bulunan en ince yan görünümü sunmaktadır.
- Avantis 70 HV, profil ve donanım aralığı ile cephe ve kış bahçesi gibi diğer Sapa sistemleri ile uyumludur.

Yalıtım / Güvenlik

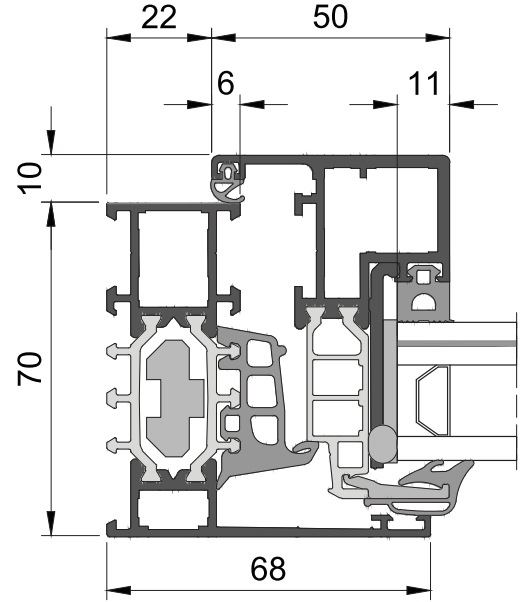
- İçeride açılan kanatlar, termal ve akustik performansı artırmak için merkezi bir contaya sahiptir.
- U_t-değerini artırmak için önceden oluşturulmuş poli-etan köpük içerir.
- Avantis 70 HV profilleri, 35 mm omega şeklinde, cam elyaf takviyeli poliamid şeritlerle birleştirilmiş, 3 odacık içerir ve bu da ısı iletimini azaltır.
- Önerilen ısı performanslarına göre çok çeşitli cam fitilleri ve cam çitallerinden seçim yapın.

Desing

- This advanced system offers the slimmest sightline currently available on the market.
- Avantis 70 HV is compatible within its profile and hardware range, as well as other Sapa products such as our curtain wall and conservatory systems.

Insulation / Security

- Inward opening vents have a central gasket for enhanced thermal and acoustic performance.
- Preformed poly-ethane foams to improve the U_t-value.
- Avantis 70 HV profiles have 3 chambers, coupled with 35 mm omega shaped, glass fibre reinforced polyamide strips, which reduce thermal conduction.
- Choose from a wide range of glazing gaskets and glazing beads according to the proposed thermal performances.



Karakteristikleri / Characteristics

Ölçüler		Dimensions
<ul style="list-style-type: none"> Sabit doğrama için minimum görünür genişlik Orta kayıt profilinin minimum görünür genişliği Kasa derinliği Kanat derinliği Maksimum pencere (yükseklik) 	<p>68 mm</p> <p>108 mm</p> <p>70 mm</p> <p>80 mm</p> <p>2100 mm*</p>	<ul style="list-style-type: none"> Minimum sightline fixed frame Minimum sightline transom Profile depth frame / building depth Profile depth vent Maximum window (height)
Camlama		Glazing
<ul style="list-style-type: none"> Cam çitası görünür yüksekliği Sabit doğrama için cam kalınlığı Açılır doğrama için cam kalınlığı Camlama methodu 	<p>40 mm</p> <p>16.5– 53.5 mm</p> <p>15.5 – 54.5 mm</p> <p>EPDM fitil veya silikon ile dry glazed with EPDM gaskets or silicon</p>	<ul style="list-style-type: none"> Rebate height Infill thickness fixed frame Infill thickness vent frame Glazing method
Performanslar		Performances
<ul style="list-style-type: none"> Isı bariyeri Isı yalıtımı Hava geçirimsizlik Su geçirimsizlik Rüzgar dayanımı Çarpma dayanımı 	<p>35 mm omega biçimli poyamidler PA6.6 GF25</p> <p>SHI: $U_f = 1,2-1,9 \text{ W/m}^2\text{K}$ (EN ISO 10077-2)</p> <p>SI: $U_f = 1,7 - 2,2 \text{ W/m}^2\text{K}$ (EN ISO 10077-2)</p> <p>I: $U_f = 2,1 - 2,4 \text{ W/m}^2\text{K}$ (EN ISO 10077-2)</p> <p>Basic: $U_f = 2,1 - 2,6 \text{ W/m}^2\text{K}$ (EN ISO 10077-2)</p> <p>4 (EN 12207)</p> <p>E1200A (EN 12208)</p> <p>C4 (EN 12210)</p> <p>class 3 (EN 13049)</p>	<ul style="list-style-type: none"> Thermal break Thermal insulation Air tightness Water tightness Wind resistance Impact resistance

* Özel çözümlerde daha büyük ölçüler sunulabilir.

* By special solutions higher dimensions are available.

Avantis 75

Yüksek performanslı pencereler / High performance windows



Avantis 75; yüksek ısı yalıtımı ve dayanım standartlarını sağlayan, ısı yalıtımlı üç odacıklı bir pencere ve kapı sistemidir. Avantis 75, yüksek performans ve kalite önemli gereksinimler olduğunda ideal bir çözümdür.

Avantis 75 is a thermally broken three-chamber window and door system, which sets the highest standards of thermal insulation and stability. Avantis 75 is the ideal solution when very high performance and quality are major requirements.

Ürün Özellikleri / Product Features

Tasarım

- Avantis 75 sisteminin özellikleri; 3 odacıklı, 40 mm omega şekilli ısı bariyerli ve termal ısı kayıplarının azaltılması için cam elyaf ile güçlendirilmiş polyamid fitilli bir yapıya sahip olmasıdır.
- Sistem, kasa için 75 mm, kanat için 85 mm aralıklarında cam kullanabilmeye imkan verir. Cam yerine levha uygulamaları için kullanılabilir kalınlık 4 mm den başlar.
- $U_f = 1.99 \text{ W/m}^2\text{K} - 2.3 \text{ W/m}^2\text{K}$ (Avantis 75 Basic)
- Sistemin gizli kanat versiyonu bulunmaktadır.

Yalıtım / Güvenlik

- Geliştirilmiş ısı yalıtımı ile yüksek termal performans sağlanması ve yapının toplam enerji tüketiminin katkı ile çevreye olumlu bir fayda sağlanması, Avantis 75 sisteminin başarısının sonucudur.
- İçeri açılır kanatlarda akustik performans ve termal yalıtım için koekstrüzyon (beraber üretilmiş) bir orta bini fitili bulunmaktadır.
- 4 farklı ısı yalıtım seviyesi vardır: Basic-I (Insulated)-SI (Super Insulated) ve SHI (Super High Insulated)

Basic: $U_f = 1.91 - 2.3 \text{ W/m}^2\text{K}$ EN ISO 10077-2
I: $U_f = 1.83 - 2.31 \text{ W/m}^2\text{K}$ EN ISO 10077-2
SI: $U_f = 1.105 - 2.03 \text{ W/m}^2\text{K}$ EN ISO 10077-2
SHI: $U_f = 0.92 - 1.95 \text{ W/m}^2\text{K}$ EN ISO 10077-2

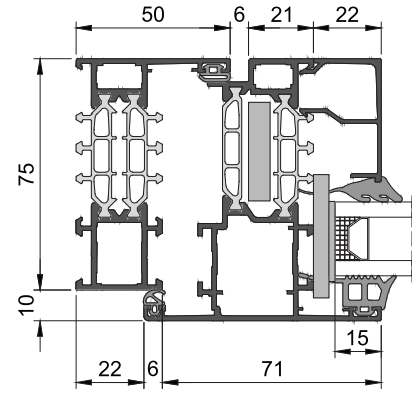
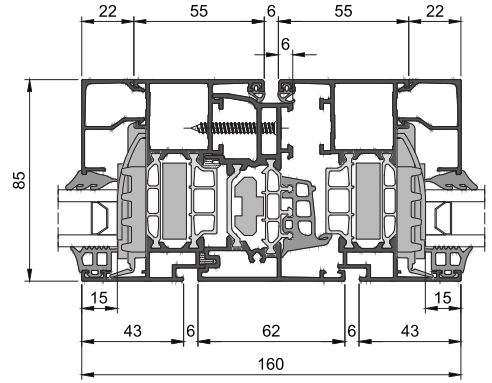
Desing

- Avantis 75 has the following properties: Profiled 40 mm "omega" shaped thermal breaks, made from polyamide reinforced with fibreglass three-chamber system to reduce heat loss.
- The system allows glazing thickness up to 75 mm for frame and 85 for sash. For other glazing sheet applications instead of glass, the thickness start from 4 mm.
- $U_f = 1.99 \text{ W/m}^2\text{K} - 2.53 \text{ W/m}^2\text{K}$ (Avantis 75 Basic)
- The system has a version with hidden vent.

Insulation / Security

- High thermal performance with advance heat insulation and eco friendliness with its contribution to total energy consumption of buildings are the results of the success of Avantis 75 system.
- Inward opening windows have a co-extruded central gasket for enhanced thermal and acoustic performance.
- There are 4 heat insulation levels: Basic - I (Insulated) - SI (Super Insulated) and SHI (Super High Insulated)

Basic: $U_f = 1.91 - 2.3 \text{ W/m}^2\text{K}$ EN ISO 10077-2
I: $U_f = 1.83 - 2.31 \text{ W/m}^2\text{K}$ EN ISO 10077-2
SI: $U_f = 1.105 - 2.03 \text{ W/m}^2\text{K}$ EN ISO 10077-2
SHI: $U_f = 0.92 - 1.95 \text{ W/m}^2\text{K}$ EN ISO 10077-2



Karakteristikleri / Characteristics

Ölçüler		Dimensions
<ul style="list-style-type: none"> Sabit doğrama için minimum görünür genişlik İçeri açılır doğrama için minimum görünür genişlik Dışarı açılır doğrama için minimum görünür genişlik İçeri açılır kapı için minimum görünür genişlik Dışarı açılır kapı için minimum görünür genişlik Orta kayıt profilinin minimum görünür genişliği Kasa derinliği Kanat derinliği Maksimum pencere (yükseklik) 	<p>50 mm</p> <p>89 mm</p> <p>99 mm</p> <p>129 mm</p> <p>129 mm</p> <p>72 mm</p> <p>75 mm</p> <p>85 mm</p> <p>2700 mm*</p>	<ul style="list-style-type: none"> Minimum sightline fixed frame Minimum sightline window with inward opening vent Minimum sightline window with outward opening vent Minimum sightline inward opening door Minimum sightline outward opening door Minimum sightline transom Profile depth frame / building depth Profile depth vent Maximum window (height)
Camlama		Glazing
<ul style="list-style-type: none"> Cam çitası görünür yüksekliği Sabit doğrama için cam kalınlığı Açılır doğrama için cam kalınlığı Camlama methodu 	<p>22 mm</p> <p>4 – 53 mm</p> <p>10 – 65 mm</p> <p>EPDM fitil veya silikon ile dry glazed with EPDM gaskets or silicon</p>	<ul style="list-style-type: none"> Rebate height Infill thickness fixed frame Infill thickness vent frame Glazing method
Performanslar		Performances
<ul style="list-style-type: none"> Isı bariyeri Isı yalıtımı SHI Hava geçirimsizlik Su geçirimsizlik Rüzgar dayanımı Ses yalıtımı Zorla giriş dayanımı 	<p>40 mm</p> <p>$U_f = 0,92 - 1,95 \text{ W/m}^2\text{K}$</p> <p>4 - 600 Pa</p> <p>E1200 - 1200 Pa</p> <p>C5 - 2000 Pa (security 3000 Pa)</p> <p>$R_w (C;C_{tr}) = 50 (-2;-4) \text{ dB}$ (88.2/15/66.2)</p> <p>Class 2</p>	<ul style="list-style-type: none"> Thermal break Thermal insulation Air tightness Water tightness Wind resistance Acoustic insulation Forced Entry Resistance

* Özel çözümlerde daha büyük ölçüler sunulabilir.

* By special solutions higher dimensions are available.

Avantis 95

Pasif ev değerleri / Passive house values



Avantis 95; en yüksek ısı yalıtım seviyelerini benzersiz hava performanslarıyla birleştirerek düşük enerji, pasif ve sürdürülebilir mimari için mükemmel alüminyum profil sistemi haline gelir. Avantis 95 Kapılar, gelişmiş yalıtım avantajlarını sunan ve U değerlerini 0,69 W / m²K (UD)'ye düşüren yeni bir çözümdür. Bu çözüm, pasif ve düşük enerjili binalar için idealdir.

Avantis 95 combines the highest thermal insulation levels with unparalleled weather performances, which makes it the perfect aluminium profile system for low energy, passive and sustainable architecture. The Avantis 95 Doors is a new solution offering the benefits of enhanced insulation and bringing U values down to 0,69 W/m²K (UD). This solution is ideal for passive and low-energy buildings.

Ürün Özellikleri / Product Features

Tasarım

- Pasif bir pencere sistemi için son derece düşük olan yalnızca 95mm kasa derinliği.
- Büyük boyutlu pencereler mümkündür: 2400 mm yüksekliğe ve 1600 mm genişliğe kadar kanatlar
- Avantis 95 dayanıklı bir sistemdir: kanat ağırlığı 170 kg'a kadar
- Bağlantı detaylarında ve bileşenlerde çok işlevli: sınırlı sayıda bileşenle çok sayıda olasılık
- Geniş çözüm yelpazesi ve konfigürasyonlar: döndür, döndür ve devir, devir ve döndür, üstten asılı, sabit pencereler kombinasyon pencereler

Yalıtım / Güvenlik

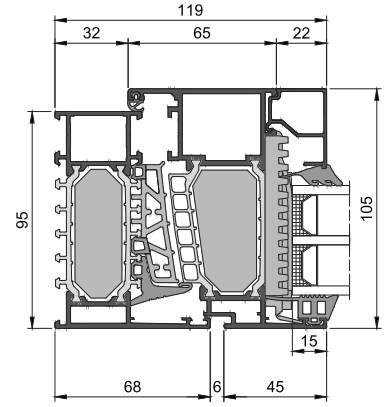
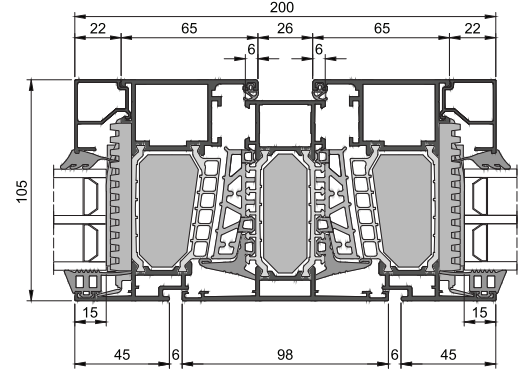
- Maksimum ısı yalıtımı: Pasif Ev Enstitüsü ve IFT sertifikasına göre Pasif eve uygun malzeme
- 62 mm'ye kadar üçlü cam

Desing

- Only 95 mm frame depth which is extremely low for a passive window.
- Large size windows are possible: vents up to 2400 mm height and 1600 mm wide
- Avantis 95 is a robust system: weight vents up to 170 kg
- Multifunctional in connection details and use of components: plenty of possibilities with limited number of components
- Wide range of solutions and configurations: turn, turn and tilt, tilt and turn, top hung and fixed windows, combination windows

Insulation / Security

- Maximum thermal insulation: Passive House Suitable Component according to Passive House Institute and IFT with certificate.
- Triple glazing up to 62 mm



Karakteristikleri / Characteristics

Ölçüler		Dimensions
<ul style="list-style-type: none"> Sabit doğrama için minimum görünür genişlik İçeri açılır doğrama için minimum görünür genişlik İçeri açılır kapı için minimum görünür genişlik Orta kayıt profilinin minimum görünür genişliği Kasa derinliği Kanat derinliği Maksimum pencere (genişlik x yükseklik) Maksimum kapı (genişlik x yükseklik) 	<p>68 mm</p> <p>119 mm</p> <p>147 mm</p> <p>98 mm</p> <p>95 mm</p> <p>105 mm</p> <p>1600 x 2400 mm</p> <p>1300 x 2500 mm</p>	<ul style="list-style-type: none"> Minimum sightline fixed frame Minimum sightline window with inward opening vent Minimum sightline inward opening door Minimum sightline transom Profile depth frame / building depth Profile depth vent Maximum window (width x height) Maximum door (width x height)
Camlama		Glazing
<ul style="list-style-type: none"> Cam çitası görünür yüksekliği Sabit doğrama için cam kalınlığı Açılır doğrama için cam kalınlığı Camlama methodu 	<p>22 / 30 mm</p> <p>36 – 72 mm</p> <p>35 – 77 mm</p> <p>EPDM fitil veya silikon ile dry glazed with EPDM gaskets or silicon</p>	<ul style="list-style-type: none"> Rebate height Infill thickness fixed frame Infill thickness vent frame Glazing method
Performanslar		Performances
<ul style="list-style-type: none"> Isı bariyeri Isı yalıtımı Hava geçirimsizlik Su geçirimsizlik Rüzgar dayanımı Ses yalıtımı Zorla giriş dayanımı 	<p>32</p> <p>$U_i = 0,69 - 0,91 \text{ W/m}^2\text{K}$</p> <p>4 - 600 Pa</p> <p>9A - 1200 Pa</p> <p>C5 - 2000 Pa (security 3000 Pa)</p> <p>Up to $R_w (C;C_{tr}) = 48 (-1;-4)$ dB with triple glazing</p> <p>$R_w (C;C_{tr}) = 50 (-1;-6)$ dB</p> <p>RC 2</p>	<ul style="list-style-type: none"> Thermal break Thermal insulation Air tightness Water tightness Wind resistance Acoustic insulation Forced Entry Resistance

Plaisance 50

Isı yalıtımsız kapı ve pencere / Non-thermally broken window and door



Plaisance 50 alüminyum kapılar ve pencereler için 50 mm yapı derinliğine sahip, ısı yalıtımsız bir sistemdir. Sistem, çok iyi bir fiyat - kalite oranı ile geniş bir içe ve dışa açılım yelpazesi sunar. Plaisance 50 hem yeni yapılar hem de yenileme projeleri için uygun çözümdür.

Plaisance 50 is a non-thermally broken system for aluminium windows and doors with a 50 mm building depth. The system offers a wide range of inward and outward opening possibilities, available at a very good price-quality level. Plaisance 50 is a comprehensive solution for new build or refurbishment projects.

Ürün Özellikleri / Product Features

Tasarım

- Sistem 4 ile 35,5 mm arasında cam kullanabilmeye imkan verir. Cam kanalı içinde, cam yerine levha kullanılması durumunda minimum levha kalınlığı 2 mm'dir.
- Plaisance 50 içeride yuvarlatılmış (Softline) ve dışarıda düz veya bükülmüş (Futuro).

Yalıtım / Güvenlik

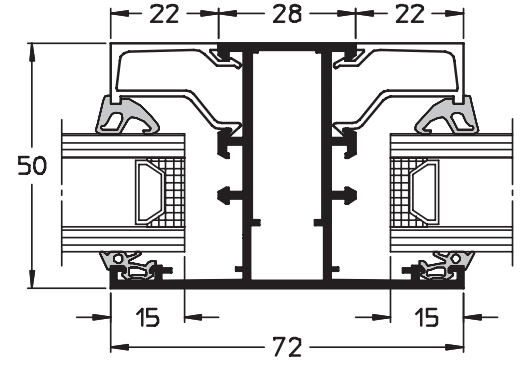
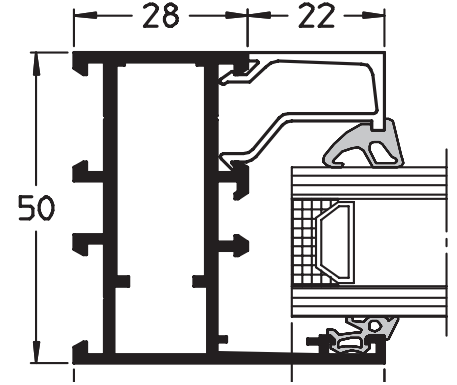
- Zorla giriş dayanımı: ENV 1627 - 1630 class 2
- İçeri açılır kanatlarda iyi bir akustik ses yalıtımı sağlanabilmesi için gelişmiş bir orta bini fitili yer alır.
- Özel tasarlanmış contalar, mükemmel bir hava direnci sağlamak için büyük bir dekompresyon boşluğu ve dahili drenaj.
- Delinmiş tahliye deliklerinden etkili su tahliyesi.
- Özel sonlandırma profilleri ilave bina drenajı sağlar. Akustik performans birden çok contayla daha da geliştirilir.

Desing

- The system allows glazing thickness ranging from 4 mm to 35.5 mm. When other glazing sheets are used instead of glass, minimum sheeting thickness is 2 mm.
- Plaisance 50 is rounded (Softline) on the inside and straight or bent (Futuro) on the outside.

Insulation / Security

- Forced entry resistance: ENV 1627 - 1630 class 2
- Inward opening vents connect to a solid central gasket for a better acoustic insulation.
- Specially designed gaskets, a large decompression chamber and internal drainage to assure perfect weather resistance.
- Effective water evacuation via punched drain holes.
- Special finishing profiles provide additional building drainage. The acoustic performance is greatly enhanced with multiple gaskets.



Karakteristikleri / Characteristics

Ölçüler		Dimensions
<ul style="list-style-type: none"> ▪ Sabit doğrama için minimum görünür genişlik ▪ İçeri açılır doğrama için minimum görünür genişlik ▪ Dışarı açılır doğrama için minimum görünür genişlik ▪ İçeri açılır kapı için minimum görünür genişlik ▪ Dışarı açılır kapı için minimum görünür genişlik ▪ Orta kayıt profilinin minimum görünür genişliği ▪ Kasa derinliği ▪ Kanat derinliği ▪ Maksimum pencere (genişlik x yükseklik) ▪ Maksimum kapı (genişlik x yükseklik) 	<p>50 mm 89 mm 95 mm 119 mm 119 mm 72 mm 50 mm 60 mm 1100 x 2100 mm 1100 x 2200 mm</p>	<ul style="list-style-type: none"> ▪ Minimum sightline fixed frame ▪ Minimum sightline window with inward opening vent ▪ Minimum sightline window with outward opening vent ▪ Minimum sightline inward opening door ▪ Minimum sightline outward opening door ▪ Minimum sightline transom ▪ Profile depth frame / building depth ▪ Profile depth vent ▪ Maximum window (width x height) ▪ Maximum door (width x height)
Camlama		Glazing
<ul style="list-style-type: none"> ▪ Cam çitası görünür yüksekliği ▪ Sabit doğrama için cam kalınlığı ▪ Açılır doğrama için cam kalınlığı ▪ Camlama methodu 	<p>22 mm 2 - 35.5 mm 2 - 45.5 mm EPDM fitil veya silikon ile dry glazed with EPDM gaskets or silicon</p>	<ul style="list-style-type: none"> ▪ Rebate height ▪ Infill thickness fixed frame ▪ Infill thickness vent frame ▪ Glazing method
Performanslar		Performances
<ul style="list-style-type: none"> ▪ Isı yalıtımı ▪ Hava geçirimsizlik ▪ Su geçirimsizlik ▪ Rüzgar dayanımı ▪ Ses yalıtımı ▪ Zorla giriş dayanımı 	<p>- A4 600 Pa E1200 - 1200 Pa C3 - 1200 Pa Rw (C;Ctr) = 40 (-2;-4) dB (-2;-4) (44.2/12/10) Class 2</p>	<ul style="list-style-type: none"> ▪ Thermal insulation ▪ Air tightness ▪ Water tightness ▪ Wind resistance ▪ Acoustic insulation ▪ Forced Entry Resistance



Sürme Sistemler

Sliding Systems

Artline / Artline XL	20
Confort 125	22
Confort 160	24
Confort Smartline	26
Performance 70	28
Performance Luminent	30
Plaisance 24	32
Ambial	34

Alüminyum Sürme ve Katlanır Kayar Sistem yelpazemiz, dayanıklılık ve sağlamlık için tasarlanmıştır. Geniş cam alanlar ince çerçevelerle birleştiğinde en iyi manzaraların ve azami ışığın keyfini çıkarmanızı sağlar. Sapa sürme ve katlanır kayar kapı sistemleri kolayca sürülür, rahatlamanızı ve dışarıdaki mekanın keyfini sürmenizi sağlar – hava durumu ne olursa olsun.

Our range of Aluminium Sliding Door Systems are engineered for strength & stability. Their wide openings coupled with slim frames allow you to enjoy the best views & maximum light. Sapa Sliding and Folding Sliding Aluminium Door Systems slide & fold away effortlessly, creating space to relax and enjoy the full beauty of the outside, inside - whatever the weather.

Artline & Artline XL

Daha fazla ışık / Light is more



Artline XL 150 mm kasa ve 57 mm kanat derinliğine sahip, ısı yalıtımlı, üst düzey sürme sistemdir. Dış mekan ile iç mekan arasında şık bir geçiş sağlayan Artline XL sürme sistem; kalite, aydınlık ve konfor sağlar. Tasarımı hem fonksiyonel hem de estetik açıdan etkileyici bir sanat eseri oluşturmak için gösterilen çabanın sonucudur. Artline'in sadeliği ve hafifliği; cam, çerçevesiz pencereler, şık aydınlatma ve DAHA FAZLA IŞIK alan yerler arasında ki kombinasyona dikkatini veren bir mimari değerlendirmenin sonucudur.

Artline XL is a top-level sliding system with a 150 mm case and 57 mm vent depth, heat insulated. Artline XL sliding system providing a stylish transition between exterior and interior; quality, brightness and comfort. The impression of extreme simplicity and lightness of Artline is a result of the special attention given to the combines action between glass, frameless windows, elegant lighting and careful architectural consideration of spaces where LIGHT IS MORE.

Ürün Özellikleri / Product Features

Tasarım

- Artline serisi ile diğer sürme sistemlere göre %20 daha fazla cam alan sağlar.
- Sisteme gizli eşik yapılabilmesi ve zemine hem yüz uygulama imkanı
- Sistemde; çift camlı versiyonda 28-30 mm ve 3 camlı versiyonda 45-52 mm'lik cam kullanımı mümkündür.
- Minimalistik tasarım
- Artline: 320 kg'a kadar Artline XL: 500 kg'a kadar kanat ağırlığı
- Motorlu kontrol imkanı

Yalıtım / Güvenlik

- Artline

Su, hava ve rüzgar geçirimsizlik sınıfları E750 - 4 - C3

$U_w (U_g = 0,7 / \Psi = 0,051) 1,18$

$U_w (U_g = 0,5 / \Psi = 0,039) 0,98$

* U_w değeri 3000 x 2800 mm test ünitesine dayanmaktadır

- Artline XL

Su, hava ve rüzgar geçirimsizlik sınıfları 9A - 4 - C3

$U_w (U_g = 0,7 / \Psi = 0,051) 1,09$

$U_w (U_g = 0,5 / \Psi = 0,039) 0,91$

* U_w değeri 3000 x 2800 mm test ünitesine dayanmaktadır

- Özel fitil yapısı ile üstün ısı yalıtımı performansı sağlar.

Desing

- Artline allows 20% more glass area compared to other sliding systems.
- It is possible to have an invisible sill and seamless floor application.
- The system accommodates 28-30 mm double glazing and 45-52 mm triple glazing.
- Minimalistic design
- Artline: Up to 320 kg sash weight Artline XL: Up to 500 kg sash weight
- Motorisation available

Insulation / Security

- Artline

Water, air and weather-tightness classes E750 - 4 - C3

- $U_w (U_g = 0,7 / \Psi = 0,051) 1,18$

- $U_w (U_g = 0,5 / \Psi = 0,039) 0,98$

* U_w value is based on 3000 x 2800 mm test unit.

- Artline XL

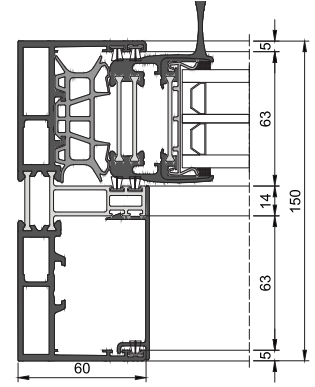
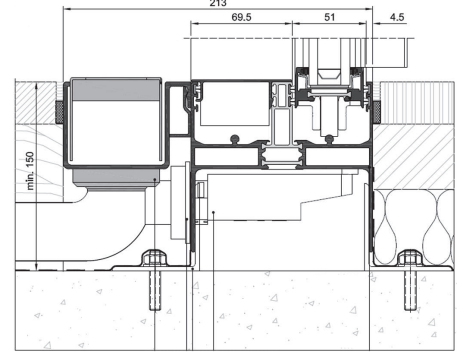
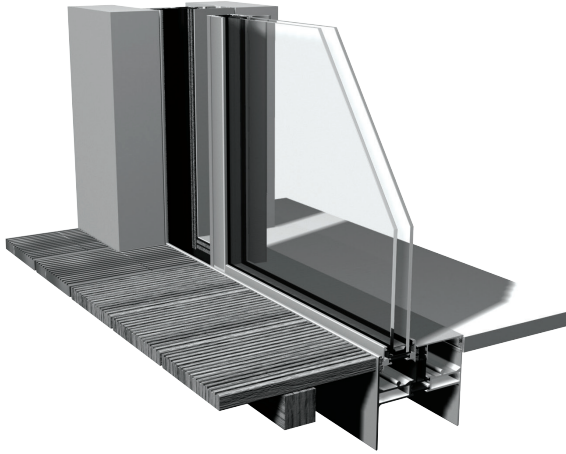
Water, air and weather-tightness classes 9A - 4 - C3

- $U_w (U_g = 0,7 / \Psi = 0,051) 1,09$

- $U_w (U_g = 0,5 / \Psi = 0,039) 0,91$

* U_w value is based on 3000 x 2800 mm test unit.

- Special seal structure provides superior thermal insulation.



Karakteristikleri / Characteristics

Ölçüler		Dimensions
<ul style="list-style-type: none"> Yatayda minimum görünür genişlik Düşeyde minimum görünür genişlik 2 raylı versiyon kasa derinliği 3 raylı versiyon kasa derinliği Minimum kanat derinliği Maksimum modül ebadı 	<p>30 mm 10 mm</p> <p>Artline 125 mm/Artline XL 150 mm Artline 195 mm/Artline XL 225 mm Artline 50 mm/Artline XL 57 mm</p> <p>3,5 mt (500 kg'a kadar kanat ağırlığına orantılı en) (Width depending to vent weight up to 500 kg)</p>	<ul style="list-style-type: none"> Minimum sightline horizontal Minimum sightline vertical Profile depth frame 2-rail Profile depth frame 3-rail Minimum profile depth vent (W x H) Maximum element size
<p>Camlama</p> <ul style="list-style-type: none"> Cam kalınlığı Camlama methodu Fitiller 	<p>max. 42/52 mm Silikon ile EPDM</p>	<p>Glazing</p> <ul style="list-style-type: none"> Infill thickness Glazing method Gaskets
<p>Performanslar</p> <ul style="list-style-type: none"> Ses yalıtımı 	<p>Rw(C;Ctr) = 39 (-1;-2) dB (66.2A/20/44.2A)</p>	<p>Performances</p> <ul style="list-style-type: none"> Acoustic insulation

Confort 125

Sağlam ve güvenilir / Solid and reliable



125 mm kasa derinliğine sahip, ısı yalıtımlı sürme kapı sistemidir. Modüler konsept anlayışına uygun olarak Eurosystem standartlarında tasarlanan doğrama sisteminin tüm bileşenleri, değişik yapı türlerinde ve değişik tipte alüminyum sistemler ile entegre olarak kullanılabilir. Kaldır&sür (lift&slide) ve standart açılımlı ısı yalıtımlı bir sürme sistemidir. Sistemin 1, 2, 3 ve 4 raylı versiyonları bulunmaktadır. Normal sürmede 240 kg ve kaldır&sür açılım ile 300 kg'a kadar kanat yapabilmeye olanak sağlar.

A thermally insulating sliding door system with 125 mm frame depth. All components of the joinery system designed based on the modular concept approach in accordance with Eurosystem standards can be integrated with a wide variety and type of aluminium joinery systems. Confort 125 is a thermally insulated sliding and lift-sliding system that is durable, stable and robust. The system is available in a 1, 2 and 3 rail version, so a 6-leaf sliding door is perfectly feasible. With a maximum vent weight of 240 kg for the sliding and 300 kg for the lift-sliding version, large glazed areas are easily attainable.

Ürün Özellikleri / Product Features

Tasarım

- Sistem, büyük camlı uygulamalara kullanıcı dostu özelliklerinden ötürün vermeden imkan tanır. Sistemin sorunsuz ve sağlam kullanım sağlaması, yüksek dayanımlı profilleri, kilitleme sistemleri, paslanmaz çelik tekerlekli makaraları ve rayları sayesinde olmaktadır. Tasarım özellikleri arasında gizli eşik yapılabilmesi, zeminle hem yüz uygulama, çok çeşitli cam çitası şekilleri ve kol dizaynlarını vardır.

Desing

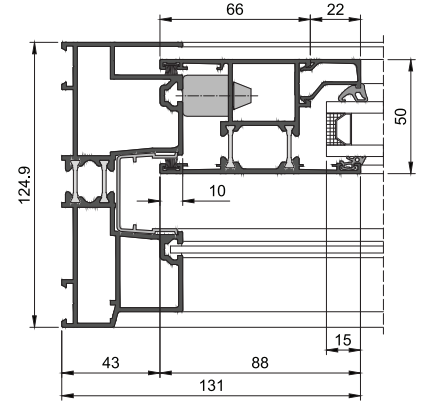
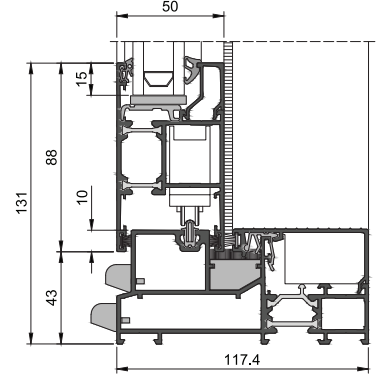
- The system allows large scale glazing without compromising its user friendly qualities. The system is used for extended periods of times without any problem or breakdown thanks to its durable profiles, locking systems, stainless steel pulleys and rails. Design features include invisible sill, seamless floor application, various glazing bead shapes and handle designs. Superior weather and heat insulation performance of the system plays an important role in a higher indoor comfort level and energy savings.

Yalıtım / Güvenlik

- Sistemin üstün hava ve ısı yalıtım performansı daha yüksek bir iç mekan konforunun ve enerji tasarrufunun sağlanmasında etkili olur.
- Kanatların istem dışı kaldırılmasını önleyen tasarım (anti-lift), çok noktadan kilitleme ve ayrıca rüzgara karşı dayanımı özel detayı ile artırılmış cam çitası gibi özellikleri sayesinde sistem gelişmiş bir güvenliği garanti eder.

Insulation / Security

- The system has superior air and heat insulation performance it is effective in providing space comfort and energy saving.
- The system guarantees advance security with various properties including the mechanism that prevent intruders from lifting sashes (anti-lift), multipoint lock and additionally glazing beads specially designed for better weather resistance.



Karakteristikleri / Characteristics

Ölçüler		Dimensions										
<ul style="list-style-type: none"> Tek raylı versiyonda min. görünür genişlik (sabit kanat) Tek raylı versiyonda min. görünür genişlik (hareketli kanat) 2 ve 3 raylı versiyonda min. görünür genişlik (hareketli kanat) Kanat içindeki yatay profilin min. görünür genişliği Minimum tek raylı versiyon kasa derinliği Minimum 2 raylı versiyon kasa derinliği Minimum 3 raylı versiyon kasa derinliği Minimum kanat derinliği 	<p>50 mm 131 mm 131 mm 72 mm 117.5 mm 110.5/125 mm 192.5 mm 50 mm</p>	<ul style="list-style-type: none"> Minimum sightline 1-rail (fixed part) Minimum sightline 1-rail (sliding part) Minimum sightline 2-rail and 3-rail (sliding part) Minimum sightline transom in vent Minimum profile depth frame 1-rail Minimum profile depth frame 2-rail Minimum profile depth frame 3-rail Minimum profile depth vent 										
Camlama		Glazing										
<ul style="list-style-type: none"> Tek raylı versiyon sabit kanat için cam kalınlığı 1, 2 ve 3 raylı versiyon hareketli kanat için cam kalınlığı Camlama methodu Fitiller 	<p>2-35.5 mm 2-35.5 mm EPDM fitil veya silikon ile dry glazed with EPDM gaskets or silicon</p>	<ul style="list-style-type: none"> Infill thickness fixed part 1-rail Infill thickness sliding parts 1, 2 and 3-rail Glazing method Gaskets 										
Performanslar		Performances										
<ul style="list-style-type: none"> Isı bariyeri Hava geçirimsizlik Su geçirimsizlik Rüzgar dayanımı Ses yalıtımı Zorla giriş dayanımı 	<p>24 mm polyamidler PA6.6 GF 25 (kanat içinde 18.6 mm) 24 mm polyamides PA6.6 GF 25 (18.6 mm in vent)</p> <table border="0"> <tr> <td>Sliding</td> <td>Lift-Slide</td> </tr> <tr> <td>A4 (600 Pa)</td> <td>A4 (600 Pa)</td> </tr> <tr> <td>9A (600 Pa)</td> <td>E750 (750 Pa)</td> </tr> <tr> <td>C4 (1600 Pa, sec. 2400 Pa)</td> <td>C3 (1200 Pa, sec. 1800 Pa)</td> </tr> <tr> <td colspan="2">Rw (C;ctr) = 41 (-1;-3) dB (12/12/44.4A) Class 2</td> </tr> </table>	Sliding	Lift-Slide	A4 (600 Pa)	A4 (600 Pa)	9A (600 Pa)	E750 (750 Pa)	C4 (1600 Pa, sec. 2400 Pa)	C3 (1200 Pa, sec. 1800 Pa)	Rw (C;ctr) = 41 (-1;-3) dB (12/12/44.4A) Class 2		<ul style="list-style-type: none"> Thermal break Air tightness Water tightness Wind resistance Acoustic insulation Forced entry resistance
Sliding	Lift-Slide											
A4 (600 Pa)	A4 (600 Pa)											
9A (600 Pa)	E750 (750 Pa)											
C4 (1600 Pa, sec. 2400 Pa)	C3 (1200 Pa, sec. 1800 Pa)											
Rw (C;ctr) = 41 (-1;-3) dB (12/12/44.4A) Class 2												

Confort 160

Yüksek yalıtım / High insulation



Confort 160, kullanıcı dostu kaldır sür hareketine sahip, yüksek ısı yalıtımı performanslı sürme sistemdir. Sistem, etkileyici estetik çizgilere sahip, dayanıklı, sağlam ve son derece enerji verimlidir. 400 kg'a kadar ulaşan kanat ağırlığı ile geniş cam alanlar rahatça yaratılabilir.

Confort 160 is a high performance thermally insulated sliding door system, with a user-friendly (lift-) slide action. The system, with an attractive aesthetic line, is durable, stable and remarkably energy efficient. With a maximum vent weight up to 400 kg large glazed areas are easily attainable.

Ürün Özellikleri / Product Features

Tasarım

- Confort 160; Sapa'nın diğer sabit ve açılır doğrama, cephe, skylight ve sineklik sistemleri ile uyumludur.
- Kanat içinde 55mm'ye kadar cam kullanılabilir.
- Tasarım özellikleri arasında gizli eşik yapılabilmesi, zeminle hem yüz uygulama, çok çeşitli cam çitası şekilleri ve kol dizaynları bulunmaktadır.
- Motorlu kontrol imkanı

Yalıtım / Güvenlik

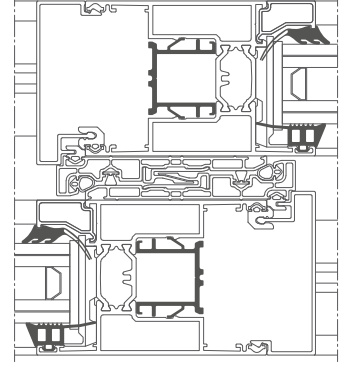
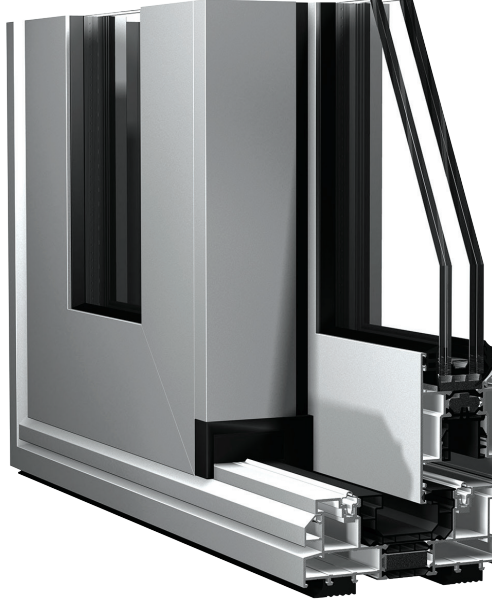
- Sistemin üstün hava ve ısı yalıtım performansı daha yüksek bir iç mekan konforunun yanısıra enerji tasarrufunun sağlanmasında da etkili olur. $U_i=2,8W/m^2K$ (Confort 160 I)
- Kanatların istem dışı kaldırılmasını önleyen tasarım (anti-lift), çok noktadan kilitleme ve ayrıca rüzgara karşı dayanımı özel detayı ile artırılmış cam çitası gibi özellikleri sayesinde sistem gelişmiş bir güvenliği garanti eder.

Desing

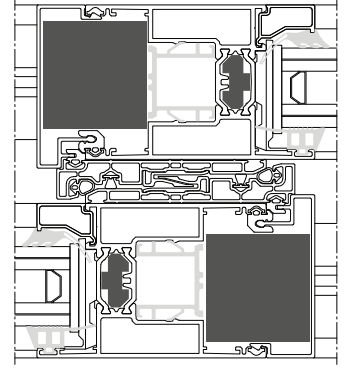
- Confort 160; is compatible with Sapa's fixed and opening panels, façade, skylight and insect screens.
- Up to 55 mm glazing can be used in sash.
- Design features include invisible sill, seamless floor application, various glazing bead shapes and handle designs.
- Motorisahon available

Insulation / Security

- Superior weather and heat insulation performance of the system plays an important role in a higher indoor comfort level and energy savings. $U_i=2,8W/m^2K$ (Confort 160 I)
- The system guarantees advance security with various properties including the mechanism that prevent introducers from lifting sashes (anti-lift), multipoint lock and additionally glazing beads specially designed for better weather resistance.



Confort 160 I



Confort 160 SI

Karakteristikleri / Characteristics

Ölçüler		Dimensions										
<ul style="list-style-type: none"> 2 raylı versiyonda min. görünür genişlik (sabit kanat) 2 raylı versiyonda min. görünür genişlik (hareketli kanat) Kanat içindeki yatay profilin min. görünür genişliği Minimum 2 raylı versiyon kasa derinliği Minimum kanat derinliği 	<p>149 mm</p> <p>149 mm</p> <p>126 mm</p> <p>160 mm</p> <p>70 mm</p>	<ul style="list-style-type: none"> Minimum sightline 2-rail (fixed part) Minimum sightline 2-rail (sliding part) Minimum sightline transom in vent Minimum profile depth frame 2-rail Minimum profile depth vent 										
Camlama		Glazing										
<ul style="list-style-type: none"> 2 ve 3 raylı versiyon hareketli kanat için cam kalınlığı Camlama methodu 	<p>24 - 55 mm</p> <p>EPDM fitil veya silikon ile dry glazed with EPDM gaskets or silicon</p>	<ul style="list-style-type: none"> Infill thickness sliding parts 2-rail and 3-rail Glazing method 										
Performanslar		Performances										
<ul style="list-style-type: none"> Isı bariyeri Isı yalıtımı Hava geçirimsizlik Su geçirimsizlik Rüzgar dayanımı Ses yalıtımı 	<p>40 mm polyamidler PA 6.6 GF 25 (kanat içinde 30 mm)</p> <p>40 mm polyamides PA 6.6 GF 25 (30 mm in vent)</p> <p>SHI: $U_i = 2.09 \text{ W/m}^2\text{K}$'ya kadar</p> <p>SI: $U_i = 2.6 \text{ W/m}^2\text{K}$'ya kadar</p> <p>I: $U_i = 2.8 \text{ W/m}^2\text{K}$'ya kadar</p> <p>Basic: $U_i = 3.2 \text{ W/m}^2\text{K}$'ya kadar</p> <table border="0"> <tr> <td>Sliding</td> <td>Lift-Slide</td> </tr> <tr> <td>A4 (600 Pa)</td> <td>A4 (600 Pa)</td> </tr> <tr> <td>8A (450 Pa)</td> <td>E750 (750 Pa)</td> </tr> <tr> <td>C4 (1600 Pa, sec. 2400 Pa)</td> <td>C3 (1200 Pa, sec. 1800 Pa)</td> </tr> <tr> <td colspan="2">Rw (C; Ctr) = 43 (-1;-4) dB (66.2/20/44.2)</td> </tr> </table>	Sliding	Lift-Slide	A4 (600 Pa)	A4 (600 Pa)	8A (450 Pa)	E750 (750 Pa)	C4 (1600 Pa, sec. 2400 Pa)	C3 (1200 Pa, sec. 1800 Pa)	Rw (C; Ctr) = 43 (-1;-4) dB (66.2/20/44.2)		<ul style="list-style-type: none"> Thermal break Thermal insulation Air tightness Water tightness Wind resistance Acoustic insulation
Sliding	Lift-Slide											
A4 (600 Pa)	A4 (600 Pa)											
8A (450 Pa)	E750 (750 Pa)											
C4 (1600 Pa, sec. 2400 Pa)	C3 (1200 Pa, sec. 1800 Pa)											
Rw (C; Ctr) = 43 (-1;-4) dB (66.2/20/44.2)												

Confort Smartline

Performans ve şıklık / Performance and elegance



Confort Smartline, iyileştirilmiş ısı yalıtımına sahip, yüksek performanslı ancak ince profil görünümlü bir sürme kapıdır. Sistem bu özellikleri oldukça çarpıcı bir estetik çizgi ve etkileyici enerji verimliliği ile birleştirir. Bu sürme kapı, teknik inovasyon ve iyi düşünülmüş tasarımı ile tamamen yeni bir sürme sistem jenerasyonuna aittir.

Confort Smartline is an optimised, high performing, thermally insulated sliding door with a slim sightline. The system combines this highly attractive aesthetic line with remarkable energy efficiency. The sliding door belongs to an entirely new generation of sliding systems thanks to technical innovation and well-considered design.

Ürün Özellikleri / Product Features

Tasarım

- Confort Smartline, kaldır veya kaldır/sür kanatlı, ısı yalıtımlı alüminyum sürme sistemidir. Teknik inovasyon sayesinde, sistem büyük enerji tasarrufunu mümkün kılar. Örneğin profiller cam elyaf takviyeli 50 mm polyamid şeritler ile bağlıdır. Bu poliamid şeritler, profil içine ekstra eklere gerek kalmadan ısı yalıtım değerlerini geliştirmek için tasarlanmıştır.

Yalıtım / Güvenlik

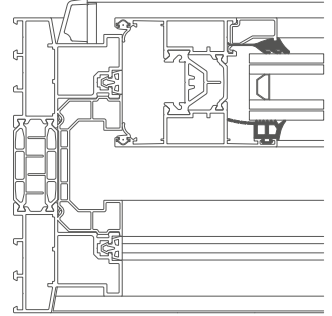
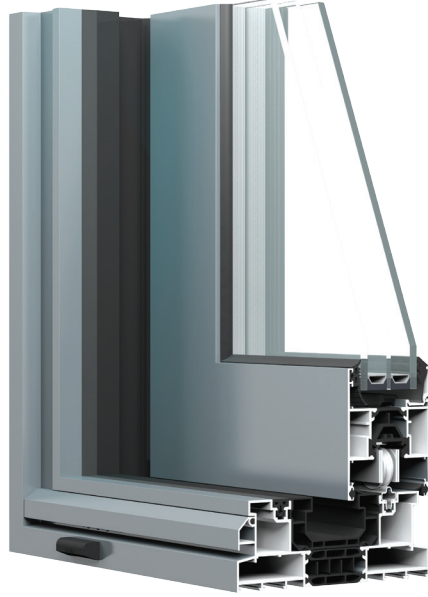
- Profiller arasındaki büyük boşluklar özel tasarım PE şeritler ile izole edilmiştir. Bunun sonucunda Confort Smartline yüksek bir ısı performans ve daha iyi genel yalıtım derecesine ulaşır bu da düşük enerji tüketimi sağlar ($U_w < 1.5W/m^2K$).

Desing

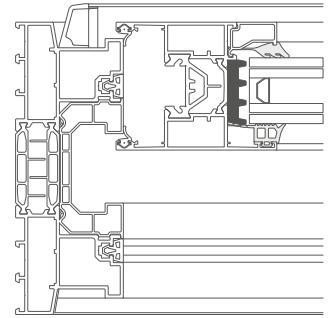
- Confort Smartline is a thermally insulated aluminium sliding and lift sliding system. With technical innovations, the system allows great energy saving. For example profiles are connected with 50 mm polyamide strips reinforced with fibreglass. These polyamide strips are designed to improve thermal insulation without making extra additions in profiles.

Insulation / Security

- Large gaps between profiles are insulated with special design PE strips. As a result Confort Smartline achieves a high thermal performance and a better general insulation level which results in lower energy consumption ($U_w < 1.5W/m^2K$).



Confort Smartline SI



Confort Smartline SHI

Karakteristikleri / Characteristics

Ölçüler		Dimensions
<ul style="list-style-type: none"> Tek raylı versiyonda min. görünür genişlik (sabit camlama) Tek raylı versiyonda min. görünür genişlik (sabit & kayar kanat) Tek raylı için minimum görünür genişlik (sabit & açılıp kayan kanat) Kanat içindeki yatay profilin min. görünür genişliği Minimum tek raylı versiyon kasa derinliği Minimum 2 raylı versiyon kasa derinliği Minimum 3 raylı versiyon kasa derinliği Minimum kanat derinliği 2 raylı profil derinliği 3 raylı profil derinliği Minimum kasa derinliği Maksimum kanat derinliği 	<p>53 mm 132 mm 127 mm 138 mm 133 mm 122 mm 127 mm 92 mm 160 mm 250 mm 70 mm 3100 x 2800 mm</p>	<ul style="list-style-type: none"> Minimum sightline 1-rail (fixed glazing) Minimum sightline 1-rail (fixed & sliding part) Minimum sightline 1-rail (fixed & lift-slide part) Min. sightline 2-rail (fixed & sliding part) Min. sightline 2-rail (fixed & lift-slide version) Min. sightline 2-rail (straight cut, slide version) Min. sightline 2-rail (straight cut, lift-slide version) Sightline interlock Profile depth 2-rail Profile depth 3-rail Profile depth vent Max dimensions vent - hardware related* - (W x H) <p>*weight limit = 250 kg</p>
Camlama		Glazing
<ul style="list-style-type: none"> 2 ve 3 raylı versiyon hareketli kanat için cam kalınlığı Camlama methodu 	<p>23 - 53 mm EPDM fitil veya silikon ile dry glazed with EPDM gaskets or silicon</p>	<ul style="list-style-type: none"> Infill thickness sliding parts 2- and 3-rail Glazing method
Performanslar		Performances
<ul style="list-style-type: none"> Isı bariyeri Isı yalıtımı Hava geçirimsizlik Su geçirimsizlik Rüzgar dayanımı 	<p>50 mm PA 6.6 GF 25 (kanat içinde 30-35 mm) 50 mm PA 6.6 GF25 (30 or 35 mm in the vent)</p> <p>SHI tek raylı: U_f up to 1,40 W/m²K SHI 2 raylı: U_f up to 2,48 W/m²K SI tek raylı: U_f up to 1,75 W/m²K SI 2 raylı: U_f up to 2,59 W/m²K Basic tek raylı: U_f up to 1,88 W/m²K Basic 2 raylı: U_f up to 2,64 W/m²K</p> <p>4 (600 Pa) E900 (900 Pa) C3 (1200 Pa, sec. 1800 Pa)</p>	<ul style="list-style-type: none"> Thermal break Thermal insulation Air tightness Water tightness Wind resistance

Performance 70

Minimal tasarım / Minimal design



Performance 70, yüksek termal performansına sahip minimum görünür genişliği ile büyük açıklıklıpa sahip alanlar için üretilmiştir.

Performance 70 is designed for large open space areas with its minimum visible width and high thermal performance.

Ürün Özellikleri / Product Features

Tasarım

- Sistem 2 ya da 3 raylı uygulama imkanı verip 35-55 mm profil seçenekleri ile zarif hatlı tasarıma sahiptir.
- Sisteme gizli eşik yapılabilmesi, zemine hem yüz uygulama ve duvar içinde gizlenebilen (galandage) sistem mümkündür.

Yalıtım / Güvenlik

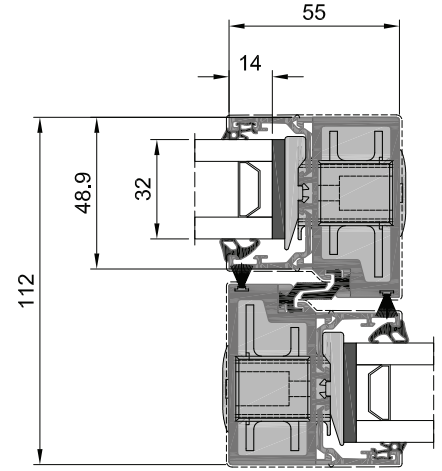
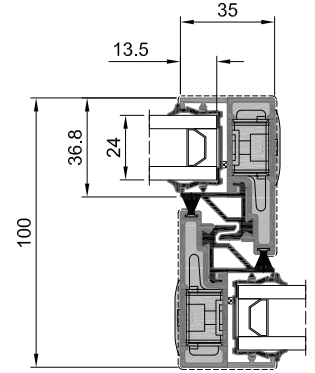
- Kademeli odacıklı yapısı ile dış hava koşullarına karşı uygun termal performans sağlar. $U_w: 1.80 \text{ W/m}^2\text{K}$
- Cam elyaf takviyeli 30 mm'lik polyamid ısı bariyerleri sayesinde sistem yüksek ısı dayanımına sahiptir.

Desing

- The system allows 2 or 3-rail applications and has an elegant design with profile options ranging from 35-55 mm.
- It is possible to have an invisible sill and seamless floor application and can be recessed in walls.

Insulation / Security

- A sufficient thermal performance is achieved against weather conditions with its stepped chamber structure. $U_w: 1.80 \text{ W/m}^2\text{K}$
- The system has high thermal resistance with its 30 mm polyamide thermal breaks reinforced with fibreglass.



Karakteristikleri / Characteristics

Ölçüler		Dimensions
<ul style="list-style-type: none"> Yatayda minimum görünür genişlik Düşeyde minimum görünür genişlik Kanat içindeki yatay profilin min. görünür genişliği 2 raylı versiyon kasa derinliği 3 raylı versiyon kasa derinliği Minimum kanat derinliği 	<p>111 mm 105.5 mm 35 / 55 mm 78.7 / 99.7 mm 141.8 / 162.8 mm 36.8 mm</p>	<ul style="list-style-type: none"> Minimum sightline horizontal Minimum sightline vertical Minimum sightline transom in vent Profile depth frame 2-rail Profile depth frame 3-rail Minimum profile depth vent
Camlama <ul style="list-style-type: none"> Cam kalınlığı Camlama methodu Fitiller 	<p>24 - 36 mm EPDM fitil veya U biçimli fitil ile çepeçevre EPDM gasket or pocket glazed</p>	Glazing <ul style="list-style-type: none"> Infill thickness Glazing method Gaskets
Performanslar <ul style="list-style-type: none"> Hava geçirimsizlik Su geçirimsizlik Rüzgar dayanımı Ses yalıtımı 	<p>A4 (600 Pa) 8A (450 Pa) C3 (1200 Pa, sec. 1800 Pa) Rw (C;Ctr) = 34 (-1;-2) dB (8/7/44.2)</p>	Performances <ul style="list-style-type: none"> Air tightness Water tightness Wind resistance Acoustic insulation

Performance Luminent

İnovatif sürme sistem / Innovative sliding system



Performance Luminent, gizli açılımlı kanata sahip minimalist ölçülerde bir sürme sistemdir. 2 ya da 3 raylı, 4.50 m x h 2.70 m'ye ve kanat başına 250 kg'a kadar büyük sürme sistemlerin üretimi için tasarlanmıştır.

Performance Luminent is a minimalist sliding system with a concealed opening sash. Designed to manufacture large sliding systems, up to l 4.50m x h 2.70m with 2 or 3 rails and up to 250 kg per leaf.

Ürün Özellikleri / Product Features

Tasarım

- Sistem 2 ya da 3 raylı U 4.50m x Y 2.70 M'ye ve kanat başına 250 kg'ye kadar uygulama imkanı vererek büyük sürme sistemlerinin üretimi için tasarlanmıştır.
- 38mm ve 77 mm ile son derece minimal tasarım maksimum görünüm
- Duvar içinde gizlenebilen (galandage) sistem çözümü

Yalıtım / Güvenlik

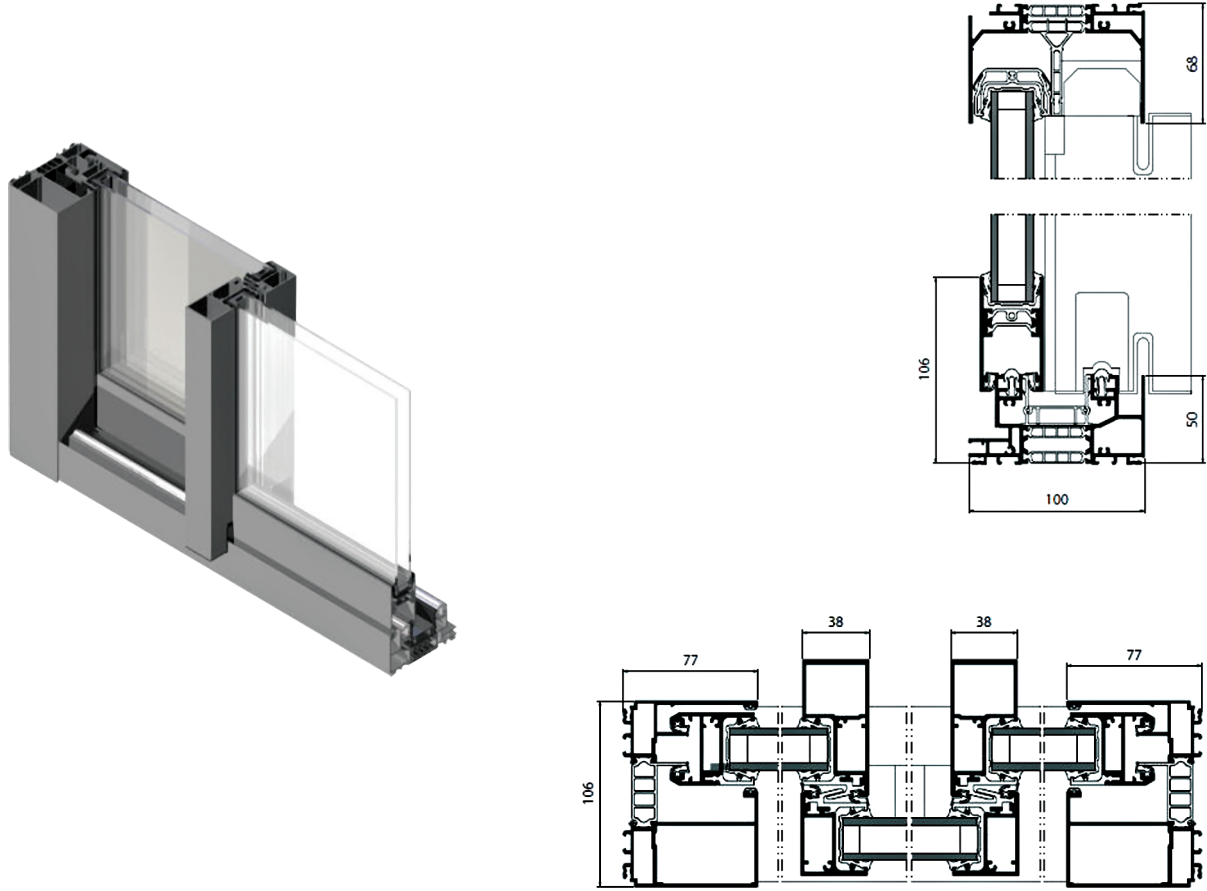
- Dışarıdan ulaşılamayan çok noktali kilite sahiptir. Bir hırsızlık girişimine 5 dakikadan fazla dayanarak 1627-30 Avrupa EN normuna uygun olarak hırsızlıpa karşı direnç sınıf düzeyi 3(RCE)'e sahiptir.

Desing

- The system is designed to create large sliding system with it capacity of 2- or 3- rail U 4.50m x Y 2.70 M and 250 kg weight per sash.
- Minimal design and maximum look with 38 mm and 77 mm
- System solution that allows windows be recessed in walls

Insulation / Security

- Multipoint lock system that cannot be accessed from outside. The system's burglar resistance class is 3(RCE) according to the European standard 1627-30 which means that the system provides 5 minutes of resistance to attempts of forced entry.



Karakteristikleri / Characteristics

Ölçüler		Dimensions
<ul style="list-style-type: none"> ▪ Düşeyde minimum görünür genişlik ▪ Yatayda minimum görünür genişlik ▪ Kanat görünür genişliği ▪ 2 raylı versiyon kasa derinliği ▪ Maksimum kanat ağırlığı ▪ Maksimum kanat yüksekliği 	<p style="text-align: center;">77 mm 68 mm 38 mm 100 mm 250 kg 2700 mm</p>	<ul style="list-style-type: none"> ▪ Minimum sightline vertical ▪ Minimum sightline horizontal ▪ Bracket sight ▪ Profile depth frame 2-rail ▪ Maximum weight per leaf ▪ Maximum leaf height
Camlama		Glazing
<ul style="list-style-type: none"> ▪ Cam kalınlığı ▪ Camlama methodu 	<p style="text-align: center;">24 - 36 mm EPDM fitil veya silikon ile <small>dry glazed with EPDM gaskets or silicon</small></p>	<ul style="list-style-type: none"> ▪ Infill thickness ▪ Glazing method
Performanslar		Performances
<ul style="list-style-type: none"> ▪ Hava geçirimsizlik ▪ Su geçirimsizlik ▪ Rüzgar dayanımı ▪ Akustik performans ▪ Uw 	<p style="text-align: center;">A4 (600 Pa) 7A (300 Pa) C3 (1200 Pa) 37 dB (2800 mm x 2200 mm_h 1.2 W/m²K (U_g: 1.0 W/m²K cam ile)</p>	<ul style="list-style-type: none"> ▪ Air tightness ▪ Water tightness ▪ Wind resistance ▪ Acoustic ▪ Uw

Plaisance 24

Yalıtımsız şıklık / Non-thermally broken elegance



Plaisance 24, ısı yalıtımsız bir sürme sistemidir. 1, 2, 3 ve 4 raylı uygulama versiyonları yer almaktadır. Zengin dizayn kolları, özgün tasarımı ve bitiş kapakları ile üstün performans sağlar. Tüm yapı türlerinde rahatça uygulama yapılabilir.

Plaisance 24 is non-insulated sliding system for windows and doors. Available as one-, two-, three- and four rail solution. Among its features, there are its appealing design handles. Making it the appropriate sliding system for your projects in any building style.

Ürün Özellikleri / Product Features

Tasarım

- Plaisance 24 sistemi bünyesinde yer alan değişik profil türleri ile her türlü yapıda ve dizayn isteklerinde rahatça uygulama yapılabilir. Kapaklı ve gizli drenaj seçeneği mevcuttur.
- Paslanmaz çelik ve rulmanlar ile 200 kg ağırlığındaki kanatlar rahatça sürülebilir.
- Plaisance 24 sistemi, sabit ve açılır doğrama, cephe, skylight ve sineklik sistemleri gibi diğer Sapa ürünleri ile uyumludur.

Yalıtım / Güvenlik

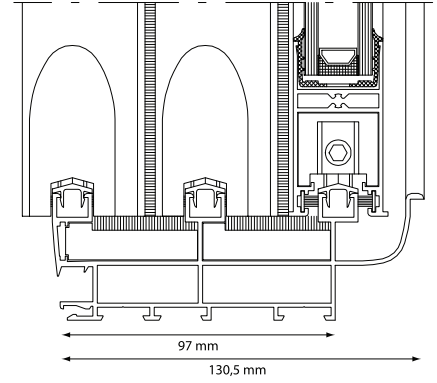
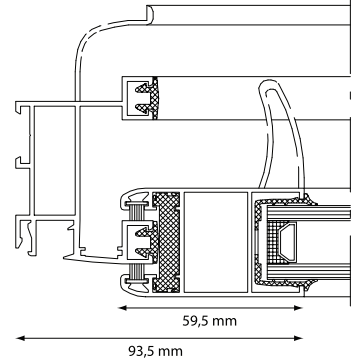
- Kanatların istem dışı kaldırılmasını önleyen tasarım (anti-lift), çok noktadan kilitleme ve ayrıca rüzgara karşı dayanımı özel detayı ile artırılmış cam çitası gibi özellikleri sayesinde sistem gelişmiş bir güvenliği garanti eder.
- Dikey kanat profili üzerindeki bitiş kapakları (filling plugs) ve kasa profili üzerinde yer alan tahliye elemanlarının (draught flaps) kullanılması ile gelişmiş hava geçirimsizliği sağlanır.

Desing

- With a wide range of profiles in Plaisance 24 system, it is possible to meet different structure and design requests. Drain cover and invisible drain options are available.
- With stainless steel pulley 200 kg sashes can be slid easily.
- Plaisance 24 system is compatible with Sapa's fixed and opening panels, façade, skylight and insect screens.

Insulation / Security

- The system guarantees advance security with various properties including the mechanism that prevent intruders from lifting sashes (anti-lift), multipoint lock and additionally glazing beads specially designed for better weather resistance.
- Filling plugs on vertical sash profiles and draught flaps on frameprofiles ensure improved air tightness.



Karakteristikleri / Characteristics

Ölçüler		Dimensions
<ul style="list-style-type: none"> ▪ Yatayda minimum görünür genişlik ▪ Düşeyde minimum görünür genişlik ▪ Kanat içindeki yatay profilin min. görünür genişliği ▪ 1 raylı versiyon kasa derinliği ▪ 2 raylı versiyon kasa derinliği ▪ 3 raylı versiyon kasa derinliği ▪ 4 raylı versiyon kasa derinliği ▪ Minimum kanat derinliği 	<p style="text-align: center;">93,5 mm</p> <p style="text-align: center;">98 mm</p> <p style="text-align: center;">50,5 mm</p> <p style="text-align: center;">50 mm</p> <p style="text-align: center;">50 / 84 mm</p> <p style="text-align: center;">97 / 130 mm</p> <p style="text-align: center;">143,5 / 177 mm</p> <p style="text-align: center;">36,5 mm</p>	<ul style="list-style-type: none"> ▪ Minimum sightline horizontal ▪ Minimum sightline vertical ▪ Minimum sightline transom in vent ▪ Profile depth frame 1-rail ▪ Profile depth frame 2-rail ▪ Profile depth frame 3-rail ▪ Profile depth frame 4-rail ▪ Minimum profile depth vent
<p>Camlama</p> <ul style="list-style-type: none"> ▪ Cam kalınlığı ▪ Camlama methodu <p>▪ Fitiller</p>	<p style="text-align: center;">6 - 24 mm</p> <p style="text-align: center;">U biçimli fitil ile çepeçevre Pocket glazed</p> <p style="text-align: center;">EPDM</p>	<p>Glazing</p> <ul style="list-style-type: none"> ▪ Infill thickness ▪ Glazing method <p>▪ Gaskets</p>
<p>Performanslar</p> <ul style="list-style-type: none"> ▪ Hava geçirimsizlik ▪ Su geçirimsizlik ▪ Rüzgar dayanımı ▪ Ses yalıtımı 	<p style="text-align: center;">A3 (500 Pa)</p> <p style="text-align: center;">E2 (300 Pa)</p> <p style="text-align: center;">V2 (1000 Pa, sec. 1700 Pa)</p> <p style="text-align: center;">Rw (C; Ctr) = 33 (-1;-2) dB (FA9/6Fa9)</p>	<p>Performances</p> <ul style="list-style-type: none"> ▪ Air tightness ▪ Water tightness ▪ Wind resistance ▪ Acoustic insulation

Ambial

Panoramik manzara / Panoramic view



Ambial katlanır kayar kapı, açık alana tam bir açılma sağlayarak panoramik manzaranın keyfini çıkararak doğal ışığın içeri girmesini sağlar. Geniş boyutları, sayısız uygulaması, zarif tasarımı ve gelişmiş ısı yalıtım performansı, üst düzey projeler için uygun kılar. Ambial'de 10 adete kadar kanat yerleştirebilir ve 12 m genişliğinde bir açıklık bırakabilir. Hem açık hem de kapalı konumda görsel bir uyum sağlamak için dikkatli bir şekilde en ince ayrıntısına kadar tasarlanmıştır.

The Ambial folding door creates a full opening to the outdoor, allowing to enjoy a panoramic view, letting natural light flowing in. Its large dimensions, numerous applications, elegant design and improved thermal performance make it an ideal partner for top-of-the-range projects. Ambial can accommodate up to 10 leaves, allowing an opening 12 m wide. Its finishes have been carefully designed down to the finest detail to offer visual harmony in both closed and open position.

Ürün Özellikleri / Product Features

Tasarım

- 75 mm modül
- Açılır kanatta mümkün olan 2 yükseklik:
 - Standart olarak 63 mm
 - Büyük açıklıklar için 73 mm takviyeli versiyon
- Eşik:
 - Standart çift fırça conta
 - Engelli erişim eşiği için gömme yapılabilir
- Kanat başına 1,2 m x h 3 m'e kadar büyük ölçüler
- Ağırlık: kanat başına 150 kg'a kadar
- 9 ila 52 mm'lik dolgu

Yalıtım / Güvenlik

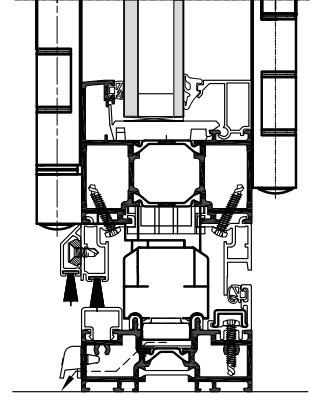
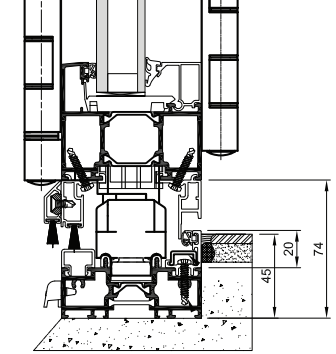
- İzole edilmiş anahtar kilidine sahip 3 noktalı kilitleme sistemi
- Geçirimsizlik performansı:
 - Hava: Sınıf 3
 - Su: Sınıf 8A
 - Rüzgar: Sınıf C3
- Kullanım gücü: Sınıf 1 (100 N'den az)
- Mekanik direnç: Sınıf 3
- Korozyon önleyici donanım: 5. sınıf (420 saat süreyle tuz spreyi)
- Dayanım: 25.000 devir (150 kg'dan 3 kanat)

Desing

- 75 mm module
- 2 heights of opening frame possible:
 - 63 mm as standard
 - 73 mm reinforced version for large openings
- Threshold:
 - Standard double brush seal
 - Can be recessed for disabled access threshold
- Large sizes up to: W 1.2 m x H 3 m per leaf
- Weight: up to 150 kg per leaf
- Infill from 9 to 52 mm

Insulation / Security

- 3-point locking system with insulated key lock
- Weather performance:
 - Air: Class 3
 - Water: Class 8A
 - Wind: Class C3
- Operating effort: Class 1 (less than 100 N)
- Mechanical resistance: Class 3
- Anti-corrosion hardware: Grade 5 (420 h ineutral salt spray)
- Endurance: 25,000 cycles (3 leaves of 150 kg)



Performanslar / Performances

AEV Performans / AEV Performance

<ul style="list-style-type: none"> ▪ AMBIAL ▪ Hava geçirimsizlik ▪ Su geçirimsizlik ▪ Rüzgar dayanımı 	3 leaves Class 3 Class 8A Class C3	<ul style="list-style-type: none"> ▪ AMBIAL ▪ Air tightness ▪ Water tightness ▪ Wind resistance
---	---	---

Termal Performans - U_w / Thermal Performance - U_w

Configurations	Size W x H in m	U_w with U_g 0.6 triple glazing	U_w with U_g 0.5 warm edge triple glazing	U_w with U_g 1.0 double glazing
▪ 3 leaves	3.45 x 2.18	1.4	1.2	1.6
▪ 5 leaves	6.00 x 3.00		0.95	
▪ 6 leaves	6.90 x 2.18	1.3	1.1	1.6
▪ 10 leaves	11.50 x 2.18	1.3	1.1	1.6



Cephe Sistemleri

Curtain Wall Systems

Elegance 52 SGC	38
Elegance 52 SG	40
Elegance 52 ST	41
Elegance 52 IT	42
Elegance 52 SI	43
Elegance 52 SC	44
Elegance 52 ROOF	45
Elegance 52 HL	46
Elegance 52 IN	47
Elegance 72	48
NRGY 52	51
NRGY 62	52
NRGY 62 SGC	54
NRGY 62 ST	56
NRGY HV	57
NRGY 62 HL/VL	58
NRGY 62 AP	59
NRGY 62 FL	60
NRGY IT	61

Sapa alüminyum cephe sistemleri, teknoloji ve tasarım ile çağdaş bina mimarisi ve inşaat taleplerini birleştirir. Cephe çözümlerinin ince çerçeveleri ve geniş cam alanları, ödün verilmeyen kentsel mimariye olanak tanır.

Sapa aluminium curtain walling systems combines technology and design with the demands of contemporary building architecture and construction. The slim frames and large glass areas of our curtain walling solutions allow for an uncompromised urban architecture.

Elegance 52 SGC

Strüktürel silikonlu / Structurally clamped

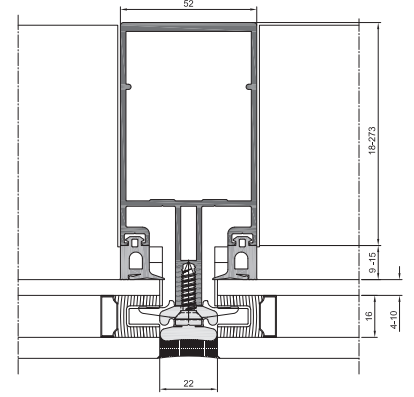
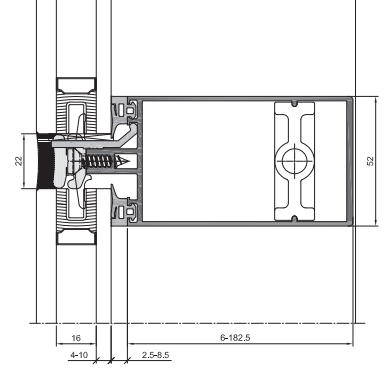
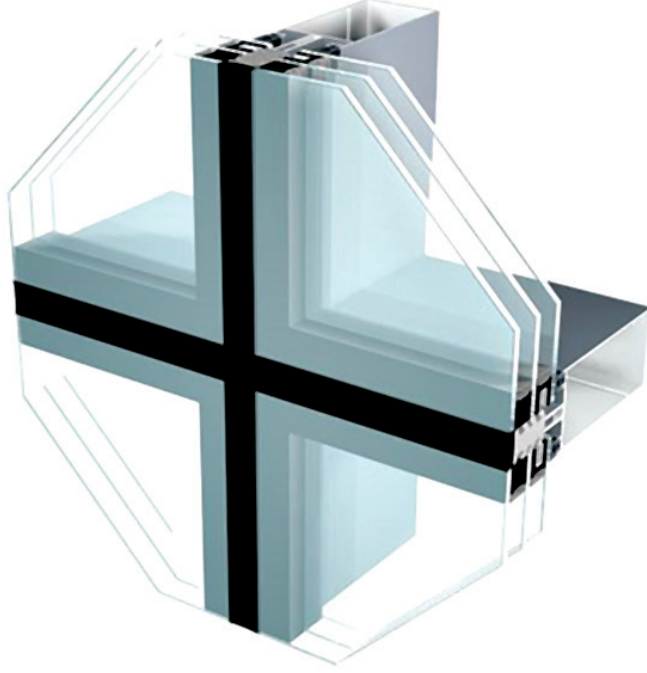


Elegance 52 SGC aralıklı olarak yapısal olarak kenetlenmiş bir giydirme cephe sistemidir. Elegance 52 SGC, tam strüktürel silikon cepheye göre daha az maliyetli bir alternatif, grid yapılı bir giydirme cephe sistemidir. Elegance 52 ST bağlantı ve orta kayıt drenaj ilkelerine dayanır.

Elegance 52 SGC is an intermittently structurally clamped curtain walling system. Elegance 52 SX provides a low cost alternative to full structural silicone glazing, creating a flush glazed appearance using concealed pressure plates. Based on the connection and mullion drainage principles of Elegance 52 ST.

Ürün Özellikleri / Product Features

- Sistemin, dışında herhangi bir görünür profil bulunmaması ve cam yüzeylerin arasındaki derz detayının inceliği ile cephe minimalist bir görünüm kazanır.
- Cephenin görüntüsü bozulmadan açılır kanatlar rahatlıkla eklenebilir. Sistem içerisinde yer alan farklı derinliklerdeki profiller ile büyük açıklıklar geçilebilir ve ağır cam yüzeyler cepheye taşıtlabilir.
- Drenaj sistemleri ile en zor iklim koşullarında bile istenilen performanslarda su geçirimsizliği sağlanır.
- Genel Performans: AE 1800 (EN 12152); RE 1800 (EN 12154); 2000 Pa (EN 13116)
- No profile is visible from outside and this together with the finesse of jointing details between glass surfaces gives the system a minimalist look.
- Sliding sashes can be easily added without affecting the look of the system. Profiles with varying depths in the system can handle large gaps and the weight of heavy glass surfaces is undertaken by façade.
- Water tightness at the desired level is achieved even in the most challenging weather conditions thanks to the drainage systems.
- General Performance: AE 1800 (EN 12152); RE 1800 (EN 12154); 2000 Pa (EN 13116)



Karakteristikleri / Characteristics

Performanslar		Performances
<ul style="list-style-type: none"> ▪ Hava geçirimsizlik ▪ Su geçirimsizlik ▪ Rüzgar dayanımı ▪ Darbe dayanımı 	AE1800 RE1800 2000 Pa I5 / E5	<ul style="list-style-type: none"> ▪ Air tightness ▪ Water tightness ▪ Wind resistance ▪ Impact resistance

Elegance 52 SG

Strüktürel camlı / Structurally glazed



Elegance 52 SG, temel konstrüksiyonunu Elegance 52 ST sisteminden alan, sabit ve açılır modüllerin birlikteliğinden oluşan strüktürel camlı bir giydirme cephe sistemidir. Sistem, sabit ve açılır modüllerde aynı görüntüye sahip olduğu için cephede homojen bir görüntü sunar.

Elegance 52 SG is a structurally glazed curtain wall system using the basic substructure of Elegance 52 and offering a solution for combinations of fixed or opening panels in both straight or faceted applications. The structurally glazed curtain wall offers a minimal sightline without having a visual difference between fixed and opening panels.

Ürün Özellikleri / Product Features

- Elegance 52 SG'nin ısı yalıtımlı ve yalıtımsız versiyonları (Elegance 52 SG TH) bulunmaktadır.
- Düşey profillerin zengin çeşitliliği, gerekli statüğe, tasarımcıların ihtiyaçlarına ve alışılmışın dışına çıkılmasına doğrudan cevap verebilmektedir.
- Düşey ve yatay profiller iç görünüşte hemiyüz veya farklı derinlikte olabilir.
- Dış kapak kullanılmaması yüzey görünümünün düz algılanmasına sebep olmaktadır.
- Cephenin görüntüsü bozulmadan açılır kanatlar rahatlıkla eklenebilir.
- Elegance 52 SG exists in a thermal and a nonthermal version (Elegance 52 SG TH).
- The wide range of mullion profiles offers an answer to both inertia and designed requirements.
- Mullion and transom profiles can be flush or stepped at the inside.
- The use of a structurally glazed curtain wall avoids the use of cover caps resulting in a flush surface with minimal sightlines.
- The SG includes an integrated outward opening window system that does not show a visual difference with the identical fixed panels.

Elegance 52 ST

Tamamen kapaklı / Fully capped stick curtain walling



Elegance 52 ST standart dışında herşeydir. Kanıtlanmış bir performans ve ısı yalıtım geçmişine sahiptir. Tekli camlardan IFT Rosenheim Pasiv Ev sertifikasyonu için gerekli yüksek performans değerlerine ulaşan geniş bir çözüm yelpazesine sahiptir.

Conceived more than 25 years ago, the Elegance curtain wall portfolio has matured into a comprehensive façade system that combines technology and design with the demands of contemporary building construction.

Elegance 52 ST is anything but standard, with a proven history for performance and thermal insulation, solutions range from cold single glazing to high performance achieving the requirements of Passive House certification from IFT Rosenheim.

Ürün Özellikleri / Product Features

- Sistemin, dışında herhangi bir görünür profil bulunmaması ve cam yüzeylerin arasındaki derz detayının inceliği ile cephe minimalist bir görünüm kazanır.
- Cephenin görüntüsü bozulmadan açılır kanatlar rahatlıkla eklenebilir.
- Sistem içerisinde yer alan farklı derinliklerdeki profiller ile büyük açıklıklar geçilebilir ve ağır cam yüzeyler cepheye taşıtılabilir.
- Drenaj sistemleri ile en zor iklim koşullarında bile istenilen performanslarda su geçirimsizliği sağlanır.
- No profile is visible from outside and this together with the finesse of jointing details between glass surfaces gives the system a minimalist look.
- Sliding sashes can be easily added without affecting the look of the system.
- Profiles with varying depths in the system can handle large gaps and the weight of heavy glass surfaces is undertaken by façade.
- Water tightness at the desired level is achieved even in the most challenging weather conditions thanks to the drainage systems.

Elegance 52 IT

Dışa açılır pencere / Ourward opening window



Elegance 52 IT sistemi, dışa açılan kanatların gizlenmesi için tasarlanan, Elegance 52 ST, IN ve HL cephe sistemlerine entegre edilebilen bir cephe sistemidir. Dışarıdan bakıldığında açılır kanadın bulunduğu bölümün diğer sabit bölümlerden ayırt edilmesi zordur. Elegance 52 IT özellikle minimal görünümlü açılır kanatlar ile tasarlanmış, dışa açılır bir pencere sistemidir ve Sapa Elegance 52 ST, HL, VL, SX ve SGC sistemleri ile entegrasyona uyumludur.

Elegance IT is an outward opening window-system, specifically designed to allow a vent with a minimal visual aspect to be integrated into the Elegance 52 ST and Elegance 52 HL. The vents can hardly be recognised from the fixed panels. Elegance IT is an outward opening window-system, specifically designed with minimal visual aspect opening vents, for integration with Elegance 52 ST, HL, VL, SX and SGC.

Ürün Özellikleri / Product Features

- Elegance 52 IT (Italian) sistemi içerisinde üstten menteşeli veya yandan menteşeli uygulama olanağı bulunmaktadır.
- Cam kanat üzerine strüktürel bonding işlemi ile monte edilir. 20 mm ile 30 mm arasında cam kullanılabilir.
- Cam tutucu klipsler ile genel güvenlik sağlanır.
- Sistemin bünyesinde yer alan çeşitli fitiller ile yüksek hava performansı ve akustik (ses) yalıtımı sağlanır.
- Maksimum kanat yüksekliği 2000 mm'dir.
- The Elegance 52 IT (italian) is available in top-hung or side-hung applications.
- The glass is structurally bonded to the vent frame. glass of 20 to 30 mm can be used.
- Glass retainer clips ensure total safety.
- Several gaskets ensure a perfect weather and acoustic performance.
- Maximum height of the vent is 2000 mm.

Elegance 52 SI

Süper ısı yalıtımı / Super insulation



Elegance 52 SI (Super Insulation) sistemi, yenilikçi yalıtım teknolojisi ile yüksek standartlarda ısı yalıtımının sağlanması için geliştirilmiş bir cephe sistemidir. Bu sistem ile mevcut enerjinin korunum standartları yerine getirilir.

The Elegance 52 SI (Super Insulation) meets the highest standards in thermal insulation using innovative insulation technology. This highly thermally insulated facade system guarantees compliance with the current energy-savings standards.

Ürün Özellikleri / Product Features

- Değişik izolatörlere sahip modüler bir sistemdir.
- Sistem içinde yalnızca bir elemanın değişmesi ile üstün ısı yalıtımı sağlar.
- Yüksek akustik (ses) yalıtımı değeri verir.
- Sağladığı yüksek ısı yalıtım performansı ile tüm bina yalıtımına destek ve toplam enerji tüketiminin azaltılmasına öncü olur, çevrenin korunmasına büyük katkı sağlar.
- Modular system with different insulators.
- High thermal performance by adding only one component.
- High level of acoustic insulation.
- The high thermal performance level improves the overall building insulation, leading to a lower total energy consumption, thereby helping our environment.

Elegance 52 SC

Gölgeleme kontrolü / Solar control



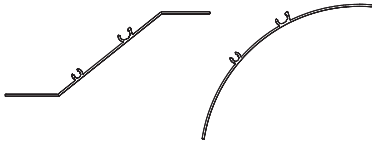
Elegance 52 SC güneş kırıcı sistemleri, artan enerji ihtiyaçlarına katkı sağlamak için Elegance 52 cephe sisteminin üzerine entegre edilen bir güneş kontrol sistemidir.

The Solar control range has been developed to compliment Elegance 52 curtain walling and meet the ever increasing energy demands put on the building facade.

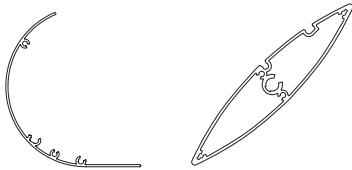
Ürün Özellikleri / Product Features

Tasarım

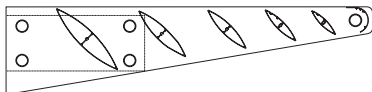
- Eco Clip sistemi, kapsam ve yapılandırma seçenekleri bakımından cepheye maksimum gölgelendirme sağlamak için geliştirilmiş olup hafif ve doğal ekonomik profiller kullanmaktadır.



- Aero Clip sistemi göz alıcı tasarıma odaklanarak geliştirilmiştir.



- Side-arm sistemi herhangi bir gölgeleme yapılandırması oluşturmak için kullanılabilen bir dizi bıçak profilidir.



Desing

- Eco Clip sistemi, kapsam ve yapılandırma seçenekleri bakımından cepheye maksimum gölgelendirme sağlamak için geliştirilmiş olup hafif ve doğal ekonomik profiller kullanmaktadır.

- Aero Clip sistemi göz alıcı tasarıma odaklanarak geliştirilmiştir.

- Side-arm sistemi herhangi bir gölgeleme yapılandırması oluşturmak için kullanılabilen bir dizi bıçak profilidir.

Elegance 52 ROOF

Eğimli giydirme cephe / Sloped curtain walling



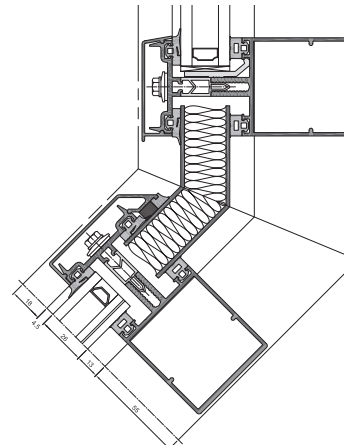
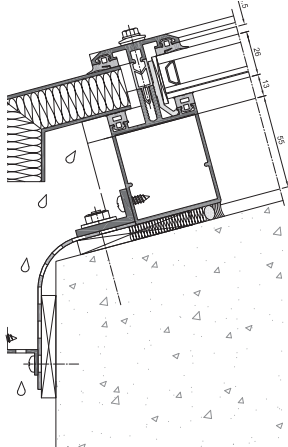
Elegance 52 Roof versiyonu sayesinde yatay ve eğimli yüzeyler ile çatı uygulamalarında özel çözümler sunulur. Rodaj bağlantıları ve dört drenaj seviye profilleri ile Elegance 52 sistem, eğimli uygulamalar için idealdir. Dış contalara nüfuz edebilecek herhangi bir su, orta kayıt drenaj kanalı vasıtasıyla bir saçak seviyesi çıkışına veya bağlı bir dikey cepheye güvenle boşaltılır.

Elegance 52 Roof offers solutions for vertical, slope and roof applications with curtain wall performance. With over-lapping connections and four drainage level profiles, the Elegance 52 system is perfect for sloped applications. Any water that may penetrate the outer seals is safely evacuated via the mullion drainage channels to an eaves level outlet or a connected vertical facade.

Ürün Özellikleri / Product Features

- Dar profil kapakları suyun cephenin dış yüzeyi üzerinden rahatça akmasına izin verir.
- Oluk çözümlerini eğimli cam ve dikey cephe arasında kesintisiz entegrasyon sağlamak.
- İsteğe bağlı açılır çatı kanatları etkin doğal duman ve ısı havalandırma sağlayabilir.
- 12101-2:2003 EN 'e göre test edilmiş ve uygun sertifikalı motor ile dotatılabilirler.

- Low profile cover caps allow water to efficiently flow over the external surface of the curtain wall.
- A range of gutter solutions provide a seamless integration between the sloped glazing and the vertical facade.
- Optional opening roof lights can provide effective natural smoke and heat ventilation.
- This are fitted with motors, with the combination tested and certified according to EN 12101-2:2003.



Elegance 52 HL

Yatay hat / Horizontal Line



Sadece yatayda kapak ve kapakaltı profillerinin kullanılarak yatay ekseninde lineer bir etki yaratılması amacıyla tasarlanan grid yapılı ısı yalıtımlı bir giydirme cephe sistemidir.

Grid-based thermally insulated a curtain wall system with clamp and clip outer profiles, creating a horizontal emphasis.

Ürün Özellikleri / Product Features

- Düşeyde silikon birleşimli detay ve yatayda kapak profilleri ile istenilen yatay etki sağlanır.
- Sistem içerisinde yer alan farklı derinliklerdeki kapak profilleri ile büyük açıklıklar geçilebilir ve ağır cam yüzeyler cepheye taşılabilir.
- 3 seviyeli drenaj sistemi ile zor iklim koşullarında bile istenilen performanslarda su geçirimsizliği sağlanır.
- Genel performans: A4 600 (EN 12152); RE 1200 (EN12154); 3000 Pa (EN 13116)
- The horizontal lining is emphasised by a range of cover caps whilst the vertical detail is masked by a silicon joint.
- A large range of profile depths is available to cover significant spans and heavy glass loads.
- The 3 level compartmentalized drainage solutions ensure water tightness for special configurations under most demanding climatic.
- Weather resistance: A4 600 (EN 12152); RE 1200 (EN12154); 3000 Pa (EN 13116)

Elegance 52 IN

Endüstriyel görünüm / Industrial look



Elegance 52 IN, I ve T şeklindeki iç ve dış profiller kullanılarak dış cephede endüstriyel bir his yaratan, proje bazlı bir sistemdir.

Elegance 52 IN is a project based system using I and T shaped profiles inside and out create an industrial feel to the curtain wall.

Ürün Özellikleri / Product Features

- Elegance 52 IN sistemi Elegance 52 ST 'nin bir uzantısıdır ve aynı bağlantı ve drenaj prensiplerini kullanır.
- Fark, Elegance 52 ST sisteminde boru şekilli mulyon ve transom profiller kullanılırken Elegance 52 IN sistemi içte dar bir görünüm yakalamak için I ve T şekilli mulyon ve transom profiller kullanılmasıdır.
- Dıştan görünüm kapaklar ile benzer şekilde devam ettirilebilir.
- Görünümü tamamlamak için devam eden ankraj ve hareket çözümleri de mevcuttur.
- The Elegance 52 IN system is an extension of the Elegance 52 ST, using the same connection and drainage principles.
- The difference being, where the Elegance 52 ST system consists of tubular mullion and transom profiles, the Elegance 52 IN system uses a range of I and T shaped mullion and transom profiles, to create a slender interior design effect.
- The appearance can be continued externally with similarly shaped cover caps.
- Complimentary anchoring and movement solutions are also available to complete the look.

Elegance 72

Panel Cephe / Unitized façade

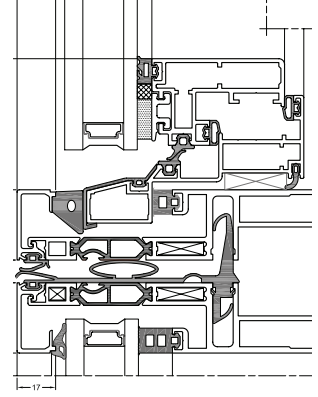
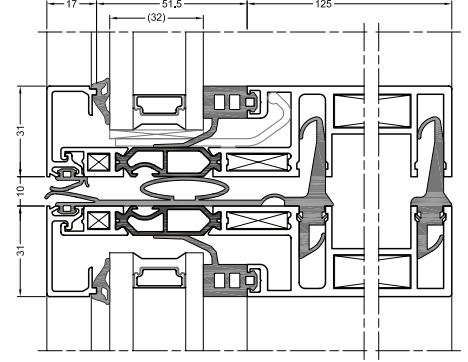


Elegance 72 sistemi, fabrika ortamında üretimin sağladığı avantajlar ile şantiyede hızlı ve modüler uygulama olanağı sağlayan bir panel cephe sistemidir. Sistem sayesinde tüm modüller fabrika ortamında yüksek kalite ile kontrollü olarak üretilmektedir. Şantiyede oluşabilecek hatalar bu sayede önlenmiş olur.

Elegance 72 is a unitised curtain walling system that brings together the benefits of factory production control and speed of installation on site. Modular units are manufactured including glazed units in workshop conditions, where quality can be strictly controlled. The fixing lugs are built into the perimeter, ensuring ease of handling during transportation.

Ürün Özellikleri / Product Features

- Yüksek performans değerleri ile özellikle çok katlı yapılarda tercih edilen ve uygulama sürelerini azaltan sistem, montaj aşamalarında da daha az eleman ile daha hızlı ve doğru sonuçlar vermektedir.
- Strüktürel ve kapaklı versiyonları ile istenilen estetik görüntünün elde edilebildiği sistem içerisinde tüm açılım türleri uygulanabilir.
- Sapa'nın diğer sistemlerinden Elegance 52 cephe ve Elegance SC Solar Control güneş kırıcı sistemleri ile ortak çözümler üretebilen Elegance 72 panel cephe sistemi, projelere komple bir çözüm getiriyor.
- Panel cephe sistemi, camların cam çitası yardımı ile sabitlendiği bir sistemdir. Modüllerin görünür genişliği 72 mm'dir. modül içindeki yatay kayıtlar 52 mm veya 72 mm genişliğindedir.
- Tüm üretimin fabrika ortamında yapılması ve kolay montaj imkanı sağlayan üniteler ile sistem, modüler konseptin bir parçasıdır. Sistem, hem atölyede hem şantiyede yüksek kaliteli üretimi sağladığı gibi, şantiye aşamasındaki giderleri azaltmaktadır.
- Çok çeşitli dekoratif kapak (köşeli, yuvarlatılmış, aerofil, vb.) seçenekleri ile yatayda ve düşeyde farklı kombinasyonlar yaratabilir. İçeride yer alan düşey taşıyıcı profiller içinde çok farklı seçenekler vardır. Düşey ve yatay taşıyıcı profiller içeride hemiyüz olabildiği gibi binanın düşey etkisini vurgulayabilecek özel dizayn seçenekleri de mevcuttur.
- Fitting the modular panels into place takes far less time than constructing a traditional stick-build system and, for installations where scaffolding is unavailable or impractical, cranes can be used to hoist the panels into position quickly, efficiently and above all safely.
- The system is available in structurally glazed aluminium and structurally clamped aluminium. Horizontal or vertical lining are also part of the offer.
- Sapa'nın diğer sistemlerinden Elegance 52 cephe ve Elegance SC Solar Control güneş kırıcı sistemleri ile ortak çözümler üretebilen Elegance 72 panel cephe sistemi, projelere komple bir çözüm getiriyor.
- Unitised curtain wall system using glazing beads for glass retention. The combined sightline dimension of the modules is 72 mm; the intermediate transoms are either 72 mm or 52 mm wide.
- The modular concept consists of factory manufactured and easily installed units. This offers the benefits of consistent quality in both manufacture and site work, as well as savings on site preliminaries.
- Design possibilities include a wide range of decorative cover caps (bull nose, rectangular, aerofoil, etc), that can be different for horizontal and vertical application. Several designer mullions are available for internal design features. Mullions and transoms can be flush at the inside or can be specifically different to emphasize the vertical design of the building.



Karakteristikleri / Characteristics

Ölçüler		Dimensions
<ul style="list-style-type: none"> Minimum görünür genişlik Yatayda minimum görünür genişlik İçeri açılır kanat için minimum görünür genişlik Dışarı açılır kanat için minimum görünür genişlik Profil derinliği Maksimum modül ebadı 	<p>72 mm</p> <p>52 - 72 mm</p> <p>161 mm</p> <p>130 mm</p> <p>85 - 177 mm</p> <p>1500 x 4000 mm</p>	<ul style="list-style-type: none"> Minimum sightline Minimum sightline transom Minimum sightline inward opening window Minimum sightline outward opening window Profile depth element Maximum size element (W x H)
Camlama		Glazing
<ul style="list-style-type: none"> Cam çitası görünür yüksekliği 36 mm ısı bariyeri için cam kalınlığı 28 mm ısı bariyeri için cam kalınlığı Camlama methodu 	<p>21 mm</p> <p>6 - 50 mm</p> <p>6 - 38 mm</p> <p>EPDM fitil veya silikon ile dry glazed with EPDM gaskets or silicon</p>	<ul style="list-style-type: none"> Rebate height Infill thickness with 36 mm strip Infill thickness with 28 mm strip Glazing method
Performanslar		Performances
<ul style="list-style-type: none"> Isı yalıtımı Hava geçirimsizlik Su geçirimsizlik Rüzgar dayanımı Deprem dayanım testi Darbe dayanım testi 	<p>$2,3 \text{ W/m}^2\text{K} \leq U_t < 3,1 \text{ W/m}^2\text{K}$</p> <p>$2,4 \text{ W/m}^2\text{K} \leq U_t < 3,4 \text{ W/m}^2\text{K}$</p> <p>A4 (600 Pa)</p> <p>RE1500 (1500 Pa)</p> <p>3000 Pa, sec. 4500 Pa</p> <p>AAMA 501.4-09 / 6-09</p> <p>E5</p>	<ul style="list-style-type: none"> Thermal insulation Air tightness Water tightness Wind resistance Seismic test Impact test

Elegance 72

Üretim Production



- Fabrikada cam üniteleri de dahil olmak üzere modüler üniteler üretilmektedir. Bu işlem, şunların optimize edilmesini sağlar:
 - Üretim süreci
 - İşgücü maliyeti
 - Kalitede maksimum kontrol
 - Hava koşullarından etkilenmeme
- Farklı cam çitaları kullanarak vidalamadan hızlı camlama.
- Modular units are manufactured including glazing units in the factory. This ensures an optimized:
 - Production process
 - Labor cost
 - Maximal control on quality
 - No influence of the weather.
- Fast glazing without screwing by using the different external glazing beads.

Kurulum Installation



- Çerçeveler her kat seviyesinde aynı anda yerleştirilir
- Üniteler vinçle kaldırılarak yerleştirilir ve binanın içinden emniyet altına alınır, böylece maliyetler düşürülür ve daha emniyetli çalışma şartları sağlanır
- 1500 Pa'a kadar su geçirmezlik için dilatasyon contaları arasında kuru bağlantılar
- Atölyede kaplama malzemelerinin ve camların saklanması tamamen ortadan kaldırılabilir – sınırlı alana sahip atölyeler için büyük bir avantaj
- Cephe panelleri kontrollü bir ortamda sahada tamamlandığından önemli ölçüde geliştirilmiş kalite ve performans
- Frames are fitted one floor level at a time
- The units are craned or winched into position and secured from the inside of the building, reducing costs and encouraging safer working conditions
- Dry connections between dilatation gasket for water tightness up to 1500 Pa.
- The storage of cladding materials and glass handling on site can be completely eliminated - a major advantage for constrained city centre sites
- Significantly improved quality and performance because the façade panels are completed off-site in a controlled factory environment.

NRGY 52

Tam cephe çözümü / Complete façade solution



52 mm, üzerine temellerin oturtulduğu ve temelindeki transom-transom bağlantı felsefesi ile standart çerçeveleme genişliği. Bu, tek bir ortak profilin hem düşey hem de yatay olarak kullanılabilmesini sağlarken, daha geleneksel transom-mullion yaklaşımının sağladığı emniyet ve hava performansını da sağlar.

52 mm, the standard framing width on which the foundations have been laid, and with transom-transom connection philosophy at its core. This allows a single common profile to be used both vertically and horizontally, whilst maintaining the overlapping connection security and weather-tightness afforded by the more traditional transom-mullion approach.

Ürün Özellikleri / Product Features

Sadelik

- daha az profil

Müşteri avantajları

- Hızlı ve kolay üretim
- Daha az bileşenler ve daha az işlem
- Daha az alet kullanımı
- Daha fazla atölyede, daha az şantiyede

Modülerlik

- derinlik – ısı yalıtımı & dolgu kalınlığı
- genişlik – değiştirilebilir görünüm

Simplicity

- fewer profiles

Customer benefits

- Quick and easy fabrication
- Less components
- Less tooling
- More in the factory, less on the construction site

Modularity

- depth – thermal & infill thickness
- width – inter-changeable sightlines

NRGY 62

İnovatif Cephe Sistemi / Innovative façade system

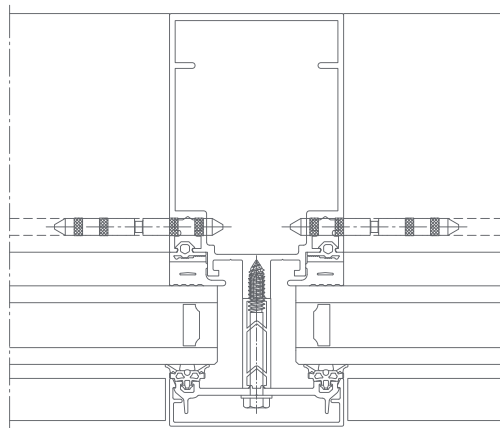
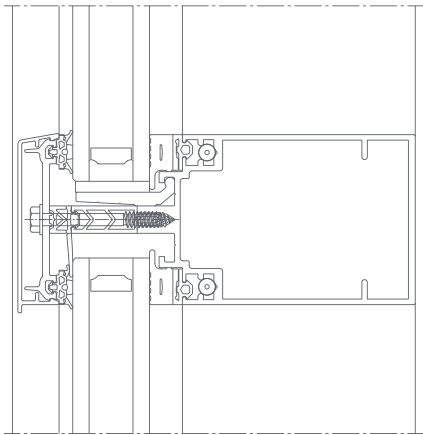
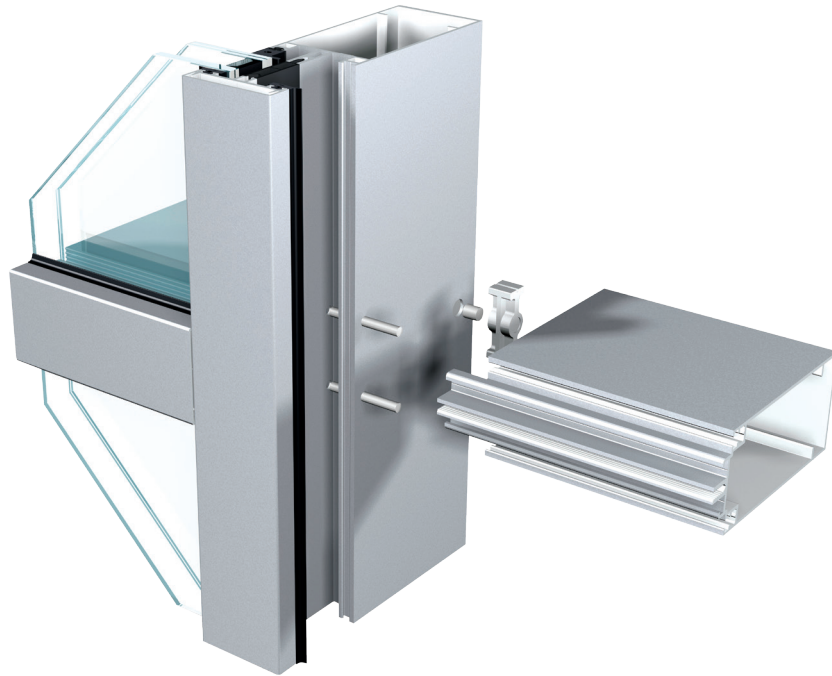


NRGY 62 akıllı profil tasarımını modern yapı ihtiyaçlarıyla buluşturan inovatif bir cephe sistemidir. Işık geçirgenliğini artırmak adına geniş boyutlu camlar yerleştirilmiştir.

NRGY 62 is an innovative façade system that combines intelligent profile design with the demands of contemporary building requirements. It accommodates large glass sizes to maximise light penetration.

Ürün Özellikleri / Product Features

- NRGY 62 konseptinin kalbinde, geleneksel kayıt - dikme yaklaşımının sağladığı üst üste binen bağlantı emniyeti korunurken hem dikey hem de yatay olarak ortak bir profilin kullanılmasına imkân veren orta kayıt bağlantısı felsefesi bulunmaktadır.
- Profilin şekli, kendine sağlam bir bağlantıya ve bir drenaj çıkış konumuna ulaşınca kadar suyun cephe içinde güvenli şekilde transferine izin verdiğinden tek bir profil, pencere düzenine sıra geldiğinde tasarımcının hayalindeki gerçekleştirilmesine imkan veren sonsuz drenaj seviyesi olasılığı demektir.
- Daha az fire için dikey artıkların sonradan yatay elemanlar olarak kullanılmasıyla tek profil aynı zamanda daha fazla verim anlamına da gelebilir.
- Her bir kayıt profili, maksimum sabitliğe ulaşmak için en az miktarda materyal kullanarak özel olarak tasarlanmıştır. Böylece ağırlığı ve maliyeti düşürülmüştür.
- Drenaj konusunda orta kayıt çözümü, dikme drenajı ya da cam levha drenajı olabilir. Mulyon drenajı, gerektiğinde dikey profile uygulanan gizli bir su borusuyla yürütülür. Üst üste binen yatay bağlantı, makine ile işletilebilir ya da bir bileşen kullanılarak uygulanabilir. Bu suyun güvenli bir şekilde dikme drenaj kanallarına taşınmasını sağlar.
- Cam drenajı, yatay orta contalara ve bunlara karşılık gelen yatay baskı plakası contalarına açılan özel oluklarla veya daha klasik bir yaklaşımla, yatay baskı plakalarına ve özel kapaklara açılan oluklu deliklerle gizlenebilir. Her iki örnekte de üst üste binen yatay bağlantı, dikme drenaj kanalını bloke eden ve suyu drenaj çıkışlarına yönlendiren bir bileşen kullanılarak oluşturulabilir.
- The NRGY 62 concept also maintains the traditional approach of transom-mullion connection, with overlapping transom security.
- A range of dedicated mullion profiles are available with depths that match their transom counter-parts. These profiles have significantly higher inertia values for increased vertical spans and larger drainage channels for sloped glazing and roof applications.
- The solution can be mixed with transom-transom, allowing the designer to use the dedicated mullion profiles on the longest spans, and switch to transom-transom on the intermediate fenestration where necessary.
- Each mullion profile has been specially designed to achieve the maximum inertia using the least amount of material, thus reducing weight and cost.
- When it comes to drainage, the mullion-transom solution can only be mullion drained.
- Mullion drainage is carried out via a concealed water reject spout applied to the vertical profile as and when required. The overlapping horizontal connection is machined and allows water to be safely transferred to the mullion drainage channel. In conjunction with mullion-transom, a range of dedicated 1/2 or split mullions are also available.



NRGY 62 SGC

Silikon cephe / Silicone façade

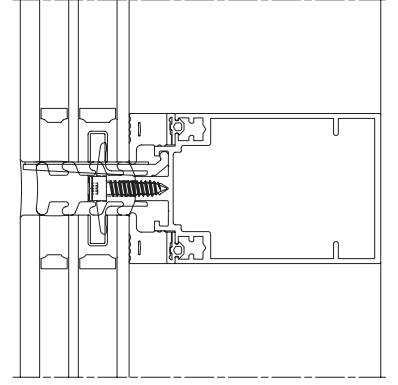
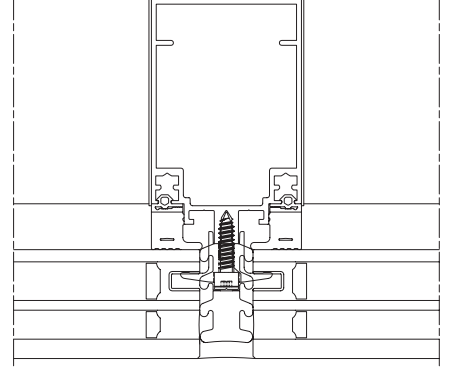


NRGY 62 SGC, geneksil silikon derzli giydirmce cepheye göre daha uygun maliyetli bir alternatiftir ve gizli toggle (cam içi kilitleme elemanları) kullanılarak oluşturulmuş giydirmce cephe sistemidir.

NRGY 62 SGC is a low-cost alternative to full structural silicone glazing, creating a flush glazed appearance using concealed toggles.

Ürün Özellikleri / Product Features

- NRGY 62 ST'nin orta kayıt bağlantısı ve dikme drenajı ilkelerine dayanan NRGY 62 SGC'de, grid yapılı bir görünüm için özel ve silikon contalı çiftli ve üçlü cam üniteler kullanılmıştır.
- NRGY 62 SGC'nin çiftli veya üçlü cam üniteleri, gizli tek veya çift çelik menteşeler kullanılarak sabitlenmiştir
- Grid yapılı bir görünüm sunan bu sistem, geleneksel strüktürel giydirmce cepheye termal ve ekonomik bir alternatiftir.
- Camların açılması gerektiğinde NRGY IT penceresi sorunsuz bir şekilde entegre edilir. Çift ve üçlü cam üniteler, içine menteşelerin konulduğu ve dikme ve kayıt profillerin ucuna direkt olarak sabitlenen grid özel kanal profillerini içermektedir
- NRGY 62 SGC'de, NRGY 62 ST'nin yatay-yatay profil bağlantı prensibine dayanan, düşey profilden tahliye tüpü ile su tahliyesi sağlanan, silikon derzli ısı yalıtımlı 2'li ve 3'lü camlar kullanılmıştır.
- İkili ve üçlü camlamalar cam içerisinde bulunan gizli kilitleme elemanları ile sisteme entegre edilmektedir
- İkili ve üçlü cam üniteleri cam içerisinde bulunan U kanal vasıtasıyla belirli aralıklarla düşey ve yatay profile sabitlenmektedir.
- Bu çözüm geleneksel silikon cephe sistemlerine göre daha ekonomik ve ısı performansı olarak daha yüksek performanslı çözümdür.
- Sistem içerisinde açılır kanat kullanılması gerekmesi durumunda NRGY IT kanatlar kolaylıkla entegre edilebilir.
- Based on the transom-transom connection and mullion drained principles of NRGY 62 ST, the NRGY 62 SGC solution uses specialist double and triple glazed units with a silicone seal between adjacent panes for a flush glazed appearance
- The double or triple glazed units of NRGY 62 SGC are retained using single or double concealed toggle brackets
- The double and triple glazed units incorporate an intermittent and system specific channel profile around the perimeter, into which the toggle brackets are located and secured directly into the nosing of the mullion and transom profiles
- This solution provides a highly thermal and economic alternative to traditional structurally glazed curtain walls, creating a flush surface appearance
- Where openings are required, the NRGY IT window can be seamlessly integrated



Karakteristikleri / Characteristics

Performanslar		Performances
<ul style="list-style-type: none">▪ Hava geçirimsizlik▪ Su geçirimsizlik▪ Rüzgar dayanımı▪ Darbe direnci▪ U-değeri	AE 1650 RE 1650 2000 Pa E5 / I5 0.73 W / M ² K	<ul style="list-style-type: none">▪ Air tightness▪ Water tightness▪ Wind resistance▪ Impact resistance▪ U-value

NRGY 62 ST

Kapaklı cephe giydirme / Stick curtain walling system



NRGY 62 ST, üzerinde estetiğin ve performansın inşa edildiği dayanıklı ve esnek bir platformdur.

NRGY 62 ST is the robust and flexible platform upon which all of the aesthetic and performance variants are then constructed.

Ürün Özellikleri / Product Features

- Artırılmış cam kaplaması/boşluğu için 62 mm kanat derinliği yük hareketine imkan verir.
- 680 kg'a kadar olan camları destekleyen akıllı pim teknolojisi
- Güneş kırıcı veya diğer asılı malzemelerin kolay entegrasyonunu sağlamak için çok delikli özellik
- Gizli dikme ve drenaj levhası seçenekleri
- Aynı drenaj seviyesindeki profili kullanarak sonsuz pencere düzeni imkanı (orta-kayıt)
- Yatay kirişlerde artırılmış eylemsizlik için özel dikme profiller (orta kayıt)
- Merdiven üretimi ve termal yayılım için özel 1/2 dikme profiller
- Geri dönüştürülmüş PVC kullanılarak oluşturulan modüler ısı yalıtım adımları
- Artırılmış termal performans için opsiyonel orta conta
- Maksimum U değeri ve IFT Rosenheim tarafından verilen 'Pasif Ev' sertifikası için Sapa Yapı Sistem Foampower® teknolojisi
- Kalite ve enerji tasarrufu için fabrikada takılmış pencere contaları
- İnovatif 2 bileşenli pencere contası, cam kalınlığı toleransının artırılmasını sağlar.
- EN ve CWCT standartları uyarınca test edilen kusursuz iklim ve sismik performans
- İnovatif 2 bileşenli conta kullanılarak artırılmış cam kalınlığı toleransı
- 62 mm frame width for increased glass coverage/ clearance accommodates live load movements
- Smart pin technology to support glass weight up to 680 kg
- Multi-slot feature to facilitate simple integration of solar shading or other hanging devices
- Concealed mullion and pane drainage options
- Infinite fenestration possibilities using the same drainage level profile (transom-transom)
- Dedicated range of mullion profiles for increased inertia on vertical spans (transom-mullion)
- Dedicated range of 1/2 mullion profiles for ladder production and thermal expansion
- Modular thermal break steps using recycled PVC
- Optional centre seal for increased thermal performance
- Sapa Building System Foampower® technology for maximum U-values and 'Passivhaus' certification by IFT Rosenheim
- Factory installed glazing gaskets for quality and time efficiency on site
- Innovative 2-component glazing gaskets provide increased compensation of glass thickness tolerance
- Outstanding weather and seismic performances tested in accordance with EN and CWCT standards
- Increased compensation of glass thickness tolerances using innovative 2-component gaskets

NRGY HV

İçe açılır gizli kanat / Inside opening hidden vent



NRGY HV, NRGY 62 giydirme cephe ailesinin tüm üyeleriyle entegre olabilmesi için özel olarak minimal görünümlü açılır kanatlarla tasarlanmış içe doğru açılır bir pencere sistemidir.

NRGY HV is a hidden vent system that opens inward and is designed with minimally-lookable wings so that it can be integrated with all members of the NRGY 62, NRGY 52 and Elegance curtain walling family.

Ürün Özellikleri / Product Features

- NRGY HV pencere sistemi içe doğru açılır tek eksenli pencere veya alternatif olarak test vasistas pencere olarak kullanılabilir.
- Dış kasalarda, gerekli cam kalınlığına bağlı olarak aynı görünüme sahip iki derinlik mevcuttur.
- Küçük dış kasa, standart kanat profiliyle birlikte 33 mm'lik cam ünitelerin kullanımı içindir.
- Büyük dış kasa, standart kanat profiliyle birlikte 41 mm'lik cam ünitelerin kullanımı içindir.
- Her iki dış kasa da ortak bir termal adaptör profili ile uygulanır ve giydirme cepheye takılır.
- Camlı üniteler yapı silikonu kullanılarak kanatlara yapıştırılır
- Pencereler, NRGY 62 elemanlarından ST, HL, VL ve FL'ye yerleştirilirken kademersiz cam kullanılır.
- Camlı üniteler tam güvenliği sağlamak için güvenlik mandallarına sahiptir.
- The NRGY HV window system can be operated as a side hung opening casement or alternatively as a turn before tilt vent
- Two depths of outer frame are available, depending on the glass thickness required, with both having the same visual sight line appearance
- The smaller outer frame is for use with 33 mm glazed units in conjunction with a universal vent profile
- The larger outer frame is for use with 41 mm glazed units in conjunction with a universal vent profile
- Both outer frames are applied with a common thermal adaptor profile and glazed into the curtain wall
- Glazed units are bonded to the vents using structural silicone.
- Non stepped glass is used when placing the windows into the ST, HL, VL and FL variants of the NRGY 62
- The glazed units are retained with security clips to ensure total safety

NRGY 62 HL / VL

Düşey - Yatay Kapaklı / Horizontal Line - Vertical Line



NRGY 62 HL/VL çözümleri, bağlantı hattındaki üst üste cam görünümünü azaltarak cephede yatay ya da düşeyde bir vurgu yaratır.

NRGY 62 HL/VL solutions create an external emphasis on the horizontal or vertical aspect, by minimising the glass-to-glass visual aspect of the adjacent line.

Ürün Özellikleri / Product Features

- NRGY 62 ST'nin orta kayıt bağlantısına ve drenaj ilkelerine dayanmaktadır.
- Çıkıntılı özel kapakların kullanımıyla yapılan yatay (HL) veya düşey hattaki (VL) vurgu, renklendirmeye daha da artırılabilir.
- NRGY 62 ST'nin ısı yalıtım ilkelerine uygundur.
- Estetik bir dış görünüm oluşturmak için cam bölmelerin arasına konumlandırılmış kuru conta
- Dikmelerin yatay düzlemde kullanılmasına olanak sağlayan sıvı conta
- Cam bölmelerin boyutlarına ve dış rüzgar yüklerine bağlı olarak, baskı plakası veya kapatma başlığının olmadığı vurgusuz hatta destekli yapıya karşı camın yeteri kadar sızdırmazlık sağlandığından emin olmak için emniyet parçaları gerekli olabilir.
- Based on the transom-transom connection and drainage principles of NRGY 62 ST
- Emphasis of the horizontal line (HL) or vertical line (VL), by use of projecting feature caps that can be further accentuated by colour
- Compatible with standard thermal break profiles from NRGY 62 ST
- Dry gasket in between the glass panes for a consistent external aesthetic
- Concertina gasket available for faceted mullion when using HL
- Depending on the glass pane dimensions and external wind loads, safety pieces may be required to ensure the glass is adequately sealed against the backed structure on the non-emphasised line where there is no pressure plate or cover cap

NRGY 62 AP

Ahşap - Çelik üzeri / Wood or steel application



Düsey ve eğimli giydirme cephe uygulamaları için tasarlanan NRGY 62 AP, minimum 60 mm derinliğe sahip yapıları destekleyen her türlü çelik veya ahşap malzeme üzerine uygulanabilir.

Designed for vertical and sloped curtain wall applications, NRGY 62 AP can be applied to any steel or timber supporting structure with a minimum width of 60 mm.

Ürün Özellikleri / Product Features

- Mulyon ve transom için özel profil
- Minimum 60 mm derinliğe sahip yapıları destekleyen her türlü çelik veya ahşap malzeme üzerine uygulanabilir.
- NRGY 62 ST/HL/VL/FL'den baskı plakaları ve kapaklar kullanılmıştır.
- Sürekli fitiller kullanılarak gizlenmiş drenaj sistemi
- Dedicated profile for both mullion and transom
- Applied on steel or timber supporting structures, with a minimum width of 60 mm
- Utilises pressure plates and feature caps from NRGY 62 ST/HL VL/FL
- Integrated drainage system using continuous gaskets

NRGY 62 FL

Flush Line / Flush line



NRGY 62 FL, iki cam levha arasında derz hattı (FL) oluşturmak için dar profilli özel bir kapak kullanarak silikon cepheye bir alternatif oluşturmaktadır.

NRGY 62 FL provides an alternative to structural glazing, using a low profile feature cap to create the illusion of a flush line (FL) between the two glass units.

Ürün Özellikleri / Product Features

- NRGY 62 ST'nin bağlantı ilkelerine uygundur.
- Tam cephe çözümü olarak kullanılan cam drenajı
- Siyah cilalı dar profilli kapak, iki cam ünite arasındaki derz hattını (FL) vurgulamaktadır.
- Kapak yüzeyi ve cam yüzeyi arasında 4 mm aralık bulunmaktadır.
- NRGY 62 ST'nin ısı yalıtımlı profil standardıyla uyumludur.
- HL ve VL çözüm standardıyla kullanılan kuru sırlı contaya alternatiftir (güvenlik parçalarına gerek yoktur).
- Based on the connection principles of NRGY 62 ST
- Pane drained when used as a complete facade solution
- Black finished low profile cap emphasises the flush line (FL) between two glass units
- 4 mm step between the face of the cap and the surface of the glass
- Compatible with standard thermal break profiles from NRGY 62 ST
- Alternative to the dry glazed gasket used with the standard HL and VL solution (no safety pieces required)

NRGY IT

Dışa açılır entegre pencereler / Outward opening Integrated Windows



NRGY IT, NRGY 62 cephe sisteminin tüm varyasyonları ile kullanılmak üzere görsel açıdan minimal özelliklerde tasarlanmış, dışa açılır bir pencere sistemidir.

NRGY IT is an outward opening window-system, specifically designed with minimal visual aspect opening vents, for integration with all variants of the NRGY 62 curtain wall family.

Ürün Özellikleri / Product Features

- NRGY IT pencere sistemi iki kanat ve kasa derinliğinde mevcuttur: Gereken boyut ve ağırlığa bağlı olarak, her ikisinde de aynı görsel hattı görünüşü
- Tepeden asma kanatlar için daha da dar kanat ve kasa kombinasyonu
- Daha büyük ölçülerde heavy duty kanar ve kasa kombinasyonu, dışa paralel açılır ve yukarıdan asma kanatlar için tasarlanmıştır
- Tüm dış kasalar ısı yalıtım adaptör profili ile uygulanır ve dış cepheye sızlanır.
- Sırlanmış üniteler, kanatlara yapısal silikon kullanılarak bağlanır NRGY sistemin ST, HL, VL ve FL varyantlarına kanatlar yerleştirilirken kademeli, SGC ile ise kademeli cam kullanılır.
- Her durumda, tam güvenlik için sırlı üniteler güvenlik klipsleri ile monte edilir
- Tüm varyantlar için motorlu çözümler mevcuttur
- The NRGY IT window system is available in two depths of vent and frame, depending on the size and weight required, both having the same visual sight line appearance
- The smaller vent and frame combination is dedicated for projected top-hung vents only
- The larger heavy duty vent and frame combination can be used for both projected top-hung vents and parallel opening vents
- All outer frames are applied with a thermal adaptor profile and glazed into the curtain wall
- Glazed units are bonded to the vents using structural silicone. Non stepped glass is used when placing the windows into the ST, HL, VL and FL variants of the NRGY 62 system, whereas stepped edge glass is used with SGC
- In all cases the glazed units are retained with security clips to ensure total safety
- Motorised solutions for all variants are available with discrete housing profiles



Güvenlik Sistemleri

Security Systems

Avantis 92 BR	64
Thermo 74	66
Elegance 52 FR	67
NRGY 62 FR	68
NRGY 62 RC	69
Powerframe	70
Elegance 52 BR	71

Sapa patlamaya karşı dayanımlı cephe ve pencereler, kurşun dayanımlı pencere ve kapılar, yangın dayanımlı cephe, yangın dayanımlı cepheler ve kapı; insanları, binaları ve eşyaları fiziksel saldırı, yangın, patlama ve balistik saldırılara karşı korumak ve güvende tutmak içindir.

Sapa Blast Resistant curtain walling and windows, Bullet resistant windows and doors, Fire Resistant curtain walling and door are for protecting and safekeeping people, buildings and assets against physical intrusion, fire, blast and ballistic attacks.

Avantis 92 BR

Kurşun geçirmez pencere ve kapı / Bullet resistant windows and doors



Avantis 92 BR; sabit kanatlar, pencereler, içe ve dışa açılır kapılar için kullanıma uygun, ısı yalıtımlı, kurşuna dayanımlı bir sistemdir. Profil iç bölümünde çelik takviye barındırır. Sistem EN1522 standardına uygun olarak FB6(NS) sınıflandırması elde etmiştir.

A92 BR is a thermally insulated, bullet resistant system for fixed vent, windows, inward and outward opening doors. The hollow front chamber offers the possibility to insert steel reinforcements. The system obtains the FB6(NS) classification in accordance with EN1522 standard.

Ürün Özellikleri / Product Features

- A92 BR; bankalar, elçilikler ve hükümet binaları, polis karakolları ve güvenlik bölgeleri, mahkemeler ve ceza infaz kurumları, havaalanları ve kongre merkezleri, gece kulüpleri gibi binalara artan güvenlik sağlamak için geliştirildi.
- A92 BR, en belirgin saldırganı bile caydıracak sağlam bir sistemdir.
- Kapı kanadı altındaki deflasyon atışlarına karşı mermi dirençli eşik (isteğe bağlı).
- Sistem kurşun veya merminin bir kısmı tarafından profilin arka yüzünün delinmesini önlemek için yuvarlaklığı durdurmak veya yuvarlak hattın savrulması için özel kurşun geçirmez çelik içermektedir.
- Çok nokta kilidi, kurşun geçirmez emniyet camı ve özel donanım kombinasyonu, zorla girişe karşı yüksek direnç sağlar. İç boru şekilli cam boncuklar dıştan kesilmesine engel olur.
- Emniyet donanımı: Büyük havalandırma ağırlığı için sağlam menteşe donanımı (kapılar için 300 kg).
- The A92 BR is developed to add increased security to buildings such as banks, embassies and government buildings, police stations and firing ranges, courts and prisons, airports and congress centers, nightclubs.
- A92 BR is a robust system that will discourage even the most determined intruder.
- Bullet resistant threshold against deflection shots under the door leaf (option).
- The system contains special bullet proof steel to stop the round or to deflect the path of the round to avoid perforation of the rear face of the profile by the bullet or part of the bullet.
- The combination of multipoint locking, bullet proof safety glass and special hardware ensures a high resistance against forced entry. Internal tubular glazing beads prevent unclipping from the outside.
- Safety hardware: solid turning hardware for big vent weights (300 kg for doors).

Karakteristikleri / Characteristics

Ölçüler		Dimensions
<ul style="list-style-type: none"> ▪ Sabit doğrama için minimum görünür genişlik ▪ İçeri açılır doğrama için minimum görünür genişlik ▪ İçeri açılır kapı için minimum görünür genişlik ▪ Dışarı açılır kapı için minimum görünür genişlik ▪ Orta kayıt profilinin minimum görünür genişliği ▪ Kasa derinliği ▪ Kanat derinliği ▪ Maksimum pencere (genişlik x yükseklik) 	<p style="text-align: center;">63 mm 122 mm 154 mm 154 mm 98 mm 92 mm 102 mm 1400 x 1800 mm</p>	<ul style="list-style-type: none"> ▪ Minimum sightline fixed frame ▪ Minimum sightline window with inward opening vent ▪ Minimum sightline inward opening door ▪ Minimum sightline outward opening door ▪ Minimum sightline transom ▪ Profile depth frame / building depth ▪ Profile depth vent ▪ Maximum window (width x height)
Camlama		Glazing
<ul style="list-style-type: none"> ▪ Cam çitası görünür yüksekliği ▪ Sabit doğrama için cam kalınlığı ▪ Açılır doğrama için cam kalınlığı ▪ Camlama methodu 	<p style="text-align: center;">22 mm 28 – 56 mm 40 – 67 mm EPDM fitil dry glazed with EPDM gaskets</p>	<ul style="list-style-type: none"> ▪ Rebate height ▪ Infill thickness fixed frame ▪ Infill thickness vent frame ▪ Glazing method

Kurşun Geçirmez Sistemler Avrupa Standartları (EN)

Sınıf Class	Silah Tipi Type of weapon	Kalibre Calibre	Kurşun Tipi Bullet type	Kurşun Ağırlığı (g) Bullet mass (g)	Atış (m) Test range (m)	Kurşun Hızı (m/s) Bullet (m/s)
▪ FB1	▪ Tüfek (Rifle)	▪ .22 LR	▪ L/RN	▪ 2.6+/-0.1	▪ 10+/-0.5	▪ 360+/-10
▪ FB2	▪ Tabanca (Hand gun)	▪ 9 mm Luger	▪ FJ ⁽¹⁾ /RN/SC	▪ 8.0+/-0.1	▪ 5+/-0.5	▪ 400+/-10
▪ FB3	▪ Tabanca (Hand gun)	▪ 0.357	▪ FJ ⁽¹⁾ /CB/SC	▪ 10.2+/-0.1	▪ 5+/-0.5	▪ 430+/-10
▪ FB4	▪ Tabanca (Hand gun)	▪ .357 Magnum	▪ FJ ⁽¹⁾ /CB/SC	▪ 10.2+/-0.1	▪ 5+/-0.5	▪ 430+/-10
		▪ .44 Magnum	▪ FJ ⁽²⁾ /FN/SC	▪ 15.6+/-0.1	▪ 5+/-0.5	▪ 440+/-10
▪ FB5	▪ Yarı otomatik silah (Rifle)	▪ 5.56x45*	▪ FJ ⁽²⁾ /PB/SCP1	▪ 4.0+/-0.1	▪ 10+/-0.5	▪ 950+/-10
▪ FB6	▪ Yarı otomatik silah (Rifle)	▪ 5.56x45*	▪ FJ ⁽²⁾ /PB/SCP1	▪ 4.0+/-0.1	▪ 10+/-0.5	▪ 950+/-10
		▪ 7.62x51	▪ FJ ⁽¹⁾ /PB/SC	▪ 9.5+/-0.1	▪ 10+/-0.5	▪ 830+/-10
▪ FB7	▪ Yarı otomatik silah (Rifle)	▪ 7.62x51**	▪ FJ ⁽²⁾ /PB/HC1	▪ 9.8+/-0.1	▪ 10+/-0.5	▪ 820+/-10

Thermo 74

Yangına dayanımlı doğrama / Fire resistant window & door



Thermo 74 sistemi, sabit doğramalarda 60 dakika, açılır pencere ve kapılarda 30 dakikaya kadar yangın dayanımı sağlayan, Avrupa Normlarında yangına dayanıklı bir doğrama sistemidir.

Thermo 74 is a fire resistant system with 60 minutes for fixed joinery, 30 minutes for opening windows and doors. Also, it has test report as European Norms.

Ürün Özellikleri / Product Features

- Tek kanat ve çift kanat kapı yanında içeri ve dışarı açılır kapı uygulamalarına da imkan verir.
- Sistem yangın anında doğramanın bütünlüğünü sağladığı gibi ısının bir taraftan diğer bir tarafa geçmesine de izin vermez.
- System allows single vent and double vents doors although inward and outward opening door.
- The system ensures the integrity of the dismantling, as well as heat during a fire on the one hand does not allow another party to pass.

EN 1364-1:200'e göre yangına dayanım sınıflandırması: / According to EN 1364-1:200 fire resistance classes

Sınıf / Class	Açıklama / Explanation	Performans / Performance
▪ EI 15-EI 30	<ul style="list-style-type: none">▪ 15 dakika ve 30 dakika yangına dayanım ve yalıtım sağlanması▪ 15 minutes and 30 minutes fire resistance and insulation	✓
▪ EI 30	<ul style="list-style-type: none">▪ 30 dakika yangına dayanım ve yalıtım sağlanması▪ Fire resistance and insulation for 30 minutes	✓
▪ EI 60	<ul style="list-style-type: none">▪ 60 dakika yangına dayanım ve yalıtım sağlanması▪ Fire resistance and insulation for 60 minutes	✓

Elegance 52 FR

Yangına dayanımlı cephe / Fire rated curtain walling



Elegance 52 FR bina içinde ve etrafında insanların ve onların mal varlıklarının korunması için tasarlanmıştır.

Elegance 52 FR has been designed to meet the demand for the protection of people and their possessions in and around buildings.

Ürün Özellikleri / Product Features

- Elegance 52 ST'nin bağlantı, drenaj, kenetleme ve kapak prensiplerine dayanan Elegance 52 FR yangın dayanımlı sistem çözümü diğer sistemlerden ayırt edilemez ve kısmi kullanım gereken durumlarda da yangına dayanımlı olmayan üniteler ile birlikte kullanılabilir.
- Şişen şeritler, çelik baskı plakaları, soğutma malzemeleri ve yangına dayanımlı cam kombinasyonu EI 30 sınıflandırmasını sağlar.
- Sistem ile hem bütünlük hem de yalıtım sağlanması ile sadece ateşin değil aynı zamanda ısının da 30 dakika boyunca dışarıda tutulması anlamına gelir.
- Elegance 52 FR EN 1364-3, EN 1363-1 ve EN 1363-2 standartlarına göre hem içten hem de dıştan yangına maruz kalmaya karşı test edilmiştir.
- Giydirme cephede yangın dayanımı sağlamanın hem projeye değer hem de ekstra güvenlik katacağı aşıkardır.
- Based on the connection, drainage, clamping and capping principles of Elegance 52 ST, the Elegance FR solution is indistinguishable therefore providing continuity of appearance with non-fire rated elements, and affording the mixing of both solutions where partial compartmentation is required.
- A combination of intumescent strips, steel pressure plate clips, cooling materials and fire resistant glazing ensures EI 30 classification.
- Both integrity and insulation are provided by the system, which as a result means not only the fire itself, but also heat is kept outside for at least 30 minutes.
- Elegance 52 FR has been officially tested to EN 1364-3, EN 1363-1 and EN 1363-2 for both internal and external fire exposure.
- It is clear that any adaptation to create fire resistance within the curtain wall will increase both the value and safety of the project.

NRGY 62 FR

EI 60 yangına dayanımlı cephe / EI 60 fire rated curtain walling



NRGY 62 FR, standart kapaklı çözüm ile aynı sadelik felsefesini sürdürürken kusursuz bir yangın dayanımı sağlar.

NRGY 62 FR provides outstanding fire protection whilst maintaining the same simplistic ethos as the standard capped solution.

Ürün Özellikleri / Product Features

- NRGY 62 ST ile aynı anahtar çözümünü temel alan NRGY 62 FR görünüş açısından aynıdır. Yangın dayanımı aynı seviyede olmayan üniteler ile eş bir görüntü sağlar. Kısmi bölmelerin gerekli olduğu alanlarda her iki çözümün birleştirilmesine olanak sağlar.
- Şişkin şeritler, çelik plaka klipleri, soğutma materyalleri ve yangına dayanımlı cam, EI 60 sınıflandırmasına dahildir.
- Bütünlük ve izolasyonun sağlanması çözümün yalnızca yangına karşı dayanım sağlayacağı değil aynı zamanda cephedeki yüksek ısı transferini kontrol edeceği anlamına gelir.
- Based on the same core solution as NRGY 62 ST, the NRGY 62 FR is therefore identical in appearance, providing visual continuity with adjacent non-fire rated elements, and allowing the mixing of both solutions where partial compartmentation is required
- A combination of intumescent strips, steel pressure plate clips, cooling materials and fire resistant glazing combines in an EI 60 classification
- Achieving integrity and insulation means the solution will not only provide protection against the fire, but will also control excessive heat transfer through the facade

NRGY 62 RC

Arttırılmış Güvenlik / Enhanced security



NRGY 62 RC arttırılmış güvenliğe sahip bir stick sistemdir ve tüm sistem varyasyonlarında kolayca RC 2 ve RC 3 hırsızlığa karşı direnç sınıflandırmasına ulaşmayı sağlar. NRGY 62 RC, hırsızlığa karşı direnç sınıflandırması RC 2 ve RC 3'ü elde etmek için tüm sistem varyasyonlarında güvenlik iyileştirmesi sağlar.

NRGY 62 RC is a specialist stick system with enhanced security and provides an easy security upgrade across all system variants to achieve burglary resistance classification RC 2 and RC 3. NRGY 62 RC provides an easy security upgrade across all system variants to achieve burglary resistance classification RC 2 and RC 3.

Ürün Özellikleri / Product Features

- EN 1628:2011
- EN 1629:2011
- EN:1630:2011
- EN 1627:2011

uyarınca başarılı bir şekilde test edilmiştir.

EN 1627:2011 uyarınca RC 2 ve RC 3 direnç sınıflandırmasını ifade eden tutarlı bir cam ilkesi, aşağıdaki sistem varyasyonları için de genişletilebilir.

- NRGY 62 ST
- NRGY 62 HL/VL
- NRGY 62 FL
- NRGY 62 SGC

Geliştirilmiş güvenlik camı, yapı silikonu kullanılarak mulyon ve transom ucuna aralıklarla mühürlenir güvenlik camı.

Özel ve dahili bir cam filtresi, yapı silikonu uygulandığında cam ile mulyon ve transom ucu arasındaki bağı koparır.

Successfully tested in accordance with:

- EN 1627:2011
- EN 1628:2011
- EN 1629:2011
- EN:1630:2011

Using a consistent glazing principle, means a resistance classification of RC 2 and RC 3 in accordance with EN 1627:2011, can be extended across the following system variants:

- NRGY 62 ST
- NRGY 62 HL/VL
- NRGY 62 FL
- NRGY 62 SGC

Security enhanced glazing is intermittently sealed to the mullion and transom nose using a structural silicone

A dedicated internal glazing gasket creates a bond break between the glass and the nose of the transom and mullion profile when the structural silicone is applied

Powerframe

Bombaya dayanımlı / Bomb resistant



Powerframe, ISO/DIS 16933 ve EXV25 standartlarına göre testleri yapılmış bombaya dayanımlı kapı, pencere ve giydirme cephe sistemidir. Bombaya dayanımlı özel lamine camlar ile birlikte kullanılan sistem ile dışarıdan gelebilecek saldırılara karşı yapılar maksimum derecede korunmuş olur.

Powerframe, is a bomb-resistant system for doors, windows and curtain wall applications as tested made according to ISO/ DIS 16933 standarts. This system used with special bomb-resistant laminated glass and provides the maximum degree security against external attacks.

Ürün Özellikleri / Product Features

- 20 metre mesafeden 100 kg TNT patlayıcıya eş bir patlayıcı ile yapılan testte 2480 mm x 3380 mm ebatlarındaki bir Powerframe cephe modülü testi başarı ile geçmiştir.
- 20 metre mesafeden 100 kg TNT patlayıcıya eş bir patlayıcı ile yapılan testte 1282 mm x 1582 mm ebatlarındaki bir Powerframe pencere modülü testi başarı ile geçmiştir.
- 25 metre mesafeden 100 kg TNT patlayıcıya eş bir patlayıcı ile yapılan testte 1070 mm x 2200 mm ebatlarındaki bir Powerframe kapı modülü testi başarı ile geçmiştir.
- 2480 mm x 3380 mm sized One test modules of Powerframe curtain wall system tested and successfully passed from 20 metres distance with made 100 kg TNT explosives.
- 1282 mm x 1582 mm sized One test modules of Powerframe window system tested and successfully passed from 20 metres distance with made 100 kg TNT explosives.
- 1070 mm x 2200 mm sized One test modules of Powerframe door system tested and successfully passed from 25 metres distance with made 100 kg TNT explosives.

Patlamaya dayanıklı sınıflarda Sapa koruma ürünleri / Sapa protection products in blast resistant classes

Pencereler Windows	Kapılar Doors	Otomatik sürme kapılar Automatic sliding doors	Perde duvarları Curtain walls
fixed light top hung tilt before turn	single door double door	Up to RC2	Up to RC3
Class EXV19 & EXV25	Class EXV25	Class EXV25	Class EXV25 & 9 kg Satchel Bomb

Elegance 52 BR

Hırsızlığa karşı dayanım / Burglary Resistant



Elegance 52 BR (Burglary Resistant) sistemi ile hırsızlık amaçlı saldırılara karşı koruma sağlanmış olunur. (Class 2)

The Elegance 52 BR (Burglary Resistant) offers an efficient protection against break-in. (Class 2)

Ürün Özellikleri / Product Features

- Sistem içerisinde özel sabitleme aparatları ile hırsızlığa karşı önlem alınır.
- Dış görünümü normal cephe sisteminden farklı değildir. İstenebilecek özel dizayn görünüm veya renk alternatifleri, diğer bölümlerde kullanılan standart cephe sistemleri ile aynı görüntüde yapılabilir.
- Elegance 52 BR, kapsamlı testlerden başarı ile geçmiş özel güvenli cephe sistemidir.
- The special fastenings prevent the unit been taken out by the burglars.
- The external design is not impaired. And the creative freedom is maintained through custom shapes and colour options.
- The Elegance 52 BR curtain wall means a comprehensively tested security.

Firma
Company





●●● Hydro

- **Misyon** Hydro'nun misyonu, doğal kaynakları ve ürünleri yenilikçi ve verimli şekilde geliştirerek daha iyi yaşayan bir toplum yaratmaktır.
- **Yetenekler** Yeteneklerimiz hangi alanlarda iyi olduğumuzu tanımlıyor ve gelişim için bir çerçeve oluşturuyor.
- **Değerler** Performansımızı şekillendiren davranışlar: cesaret, saygı, işbirliği, kararlılık, öngörü.
- **Mission** Hydro's mission is to create a more viable society by developing natural resources and products in innovative and efficient ways.
- **Talents** Our talents define what we are good at and provide a framework for development.
- **Values** Behavior that shapes our performance: courage, respect, cooperation, determination, foresight.

Tarihçe

Our-history



İnovasyonda elli yıl

Fifty years of innovation

Hydro, 30.000'den daha fazla müşteriye hizmet eden değer zinciri üzerinden satış ve pazarlama etkinlikleriyle alüminyuma yönelik tüm pazar segmentlerinde mevcuttur. Norveç menşeli olan ve yenilenebilir enerji, teknoloji ve inovasyon alanlarında yüzyıldan uzun süreli bir deneyim ile kök salmış Hydro, kendisini inovatif alüminyum çözümler aracılığıyla sürdürülebilir bir gelecek inşa ederek müşterilerinin ve çevresinin yaşam kalitesini arttırmaya adanmıştır.

Hydro, tüm kıtalarda 40 ülkeden 35.000 personeliyle yerel uzmanlık, dünya genelinde ağ ve benzersiz Ar-Ge kabiliyetleri sunan tamamen entegre bir alüminyum şirkettir. Birincil alüminyum, haddeli ve ekstrüde ürünlerin ve geri dönüşümün yanı sıra Hydro, küresel alüminyum endüstrisinin 360°'lik tek şirketi olma özelliğiyle boksit çıkartıyor, alümin rafine ediyor ve enerji üretiliyor.

Hydro is present within all market segments for aluminium, with sales and trading activities throughout the value chain serving more than 30.000 customers. Based in Norway and rooted in more than a century of experience in renewable energy, technology and innovation, Hydro is committed to strengthening the viability of its customers and communities, shaping a sustainable future through innovative aluminium solutions.

Hydro is a fully integrated aluminium company with 35,000 employees in 40 countries on all continents, combining local expertise, worldwide reach and unmatched capabilities in R&D. In addition to production of primary aluminium, rolled and extruded products and recycling, Hydro also extracts bauxite, refines alumina and generates energy to be the only 360° company of the global aluminium industry.

Hydro Türkiye

Hydro Turkey



Birlikte tek takımız

Together we are one team

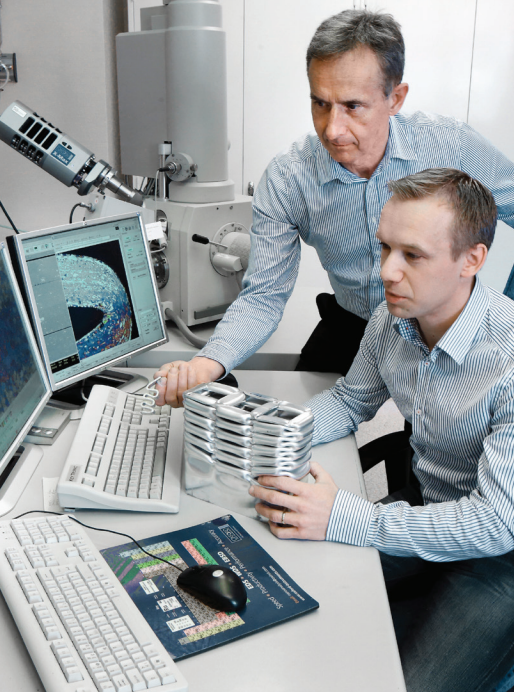
Hydro 1997 yılından bu yana Türkiye'de faaliyet göstermektedir. Proje bazlı çalışan ve gerektiğinde bu projeler için özel ürünler geliştiren Hydro; mimarlar, danışmanlar ve diğer proje ortakları ile iletişim halinde olan bir yapılanmaya sahiptir. Ürünleri; ileriye dönük ve yüksek performanslı, en konforlu şekilde yüksek yapı şartlarında bile rahatlıkla uygulanılan sistemlerdir.

Satış ve teknik destek ekiplerimiz; uygulamacılar, mimarlar ve işverenler arasında olması gereken profesyonel bağlantıyı her zaman sağlarlar.

Hydro Yapı Sistem has been operating in Turkey since 1997. Hydro Yapı Sistem works project based, develops systems for them cooperates with architects, consultants and other project partners. The products are future oriented and offer high performance, even at high-rise building conditions they can be easily integrated.

Our sales and project team always provide the professional connections that must be between architects, contractors and metallbuilders.

İnovasyon ve Ar-Ge Innovation and R&D



Alüminyumla her zaman yenilikçi

Biz, müşteriler ile deneyimimiz ve ortaklığımıza dayanarak, alüminyum profiller ile sürekli yeni ve inovatif çözümler geliştiriyoruz. Ar-Ge departmanlarımız, entegre test imkanlarımız bu hedefe geniş ölçüde katkıda bulunuyor ve bize rekabette kesin bir avantaj sağlıyorlar.

Always innovative with aluminium

We constantly develop new and innovative solutions with aluminium profiles, relying on experience and partnerships with the customer. Our R&D departments, integrated testing facilities and vertical integration widely contribute to this goal and give us a definite edge over the competition.

Üretim Fabrication



Sistemler, Eurosystem ürün grubunda ürünlerdir ve diğer Eurosystem ürünleri ile beraber kullanılabilir. Bu sayede üreticiye yüksek oranda stok tutmadan üretim yapma olanağı sağlanır.

Büyük ebatlı doğramalarda daha yüksek statik performansın sağlanabilmesi için takviyeli profiller ile geniş bir ürün aralığı sağlanır.

Punch ekipmanları hızlı ve doğru montajın sağlanması için Eurosystem serileri için özel olarak tasarlanmıştır.

Sapa, Sapalogic yazılımını kullanıcılarına sunar. Yazılım ile CNC makinelerine sahip üreticilerde üretim departmanı ile teknik ofis arasında bir otomasyon sağlanır.

Systems belongs to the Eurosystem range, it is complementary to other Eurosystem series and results in modularity between systems, allowing fabricators to offer maximum service without increasing stock levels.

A wide range of integrated reinforced mullions and transoms, for greater stability on larger spans.

Punching tools specifically designed for the Eurosystem series ensure fast and accurate assembly.

Sapa offers its software SapaLogic, an open concept for automation, to fabricators who have a CNC machining center.

Sürdürülebilirlik ve Çevre

Sustainability and Environment



Biz yaşam döngüleri boyunca sağlam ve işlevsel kalacak, rahat ve sürdürülebilir çözümlere inanıyoruz. Üretim prosesimizde %50 geri dönüştürülmüş alüminyum kullanıyoruz. Alüminyum tamamen geri dönüştürülebilir ve pasif ev ile sıfır enerji statüsünde yapılar için idealdir.

We believe in simple and sustainable solutions that remain stable and functional throughout their life cycle. We already use 50% recycled aluminium in our production process. Aluminium is fully recyclable and ideally suited for passive and zero-energy constructions.

İskandinav Tasarımı

Scandinavian Design



İskandinav kökenlerimizi takip ederken biçim, işlev, kullanım kolaylığı ve performans arasında mükemmel bir karışım elde etme konusunda kararlıyız. Mimari trendleri karşılarken, dünyanın en ince ancak en güçlü alüminyum profillerin bazılarını üretiyoruz.

Following our Scandinavian roots we are passionate about achieving the perfect mix between form, function, ease of use and performance. We produce some of the world's slimmest yet strongest aluminium profiles meeting the architectural trends.

Kalite Kontrol Quality Control



Gereksinimlerinizi her zaman karşılamak

Sektör lideri olarak müşterilere yüksek değerli ürünler teslim ederken uyumluluk ve kalitenin ne denli önemli olduğunu iyi biliyoruz.

Kalite sertifikasyon standartları

Tüm üretim tesislerimiz Sapa Kalite Sistemimizle belirlenen sertifikasyon standartlarını muhafaza eder. Bazıları, bağımsız müşteri grupları için gerekli birtakım özel standartlara sahiptir. Bunlar:

- ISO 9001 ve 14001
- ISO TS-16949 standart otomotiv spesifikasyonları
- Mekanik kalite güvence sertifikasyonları
- ABS kalite sertifikasyonu
- Komple hizmet kalite güvence laboratuvarı

Always meeting your requirements

As the industry leader, we recognize the importance of compliance and quality in delivering high-value products to customers.

Quality certification standards

All of our manufacturing sites maintain certification standards set by our Sapa Quality System. Some have specific standards that are required for individual customer groups. These include:

- ISO 9001 and 14001
- ISO TS-16949 automotive standard specification
- Quality assurance mechanical certifications
- ABS quality certification
- Full-service quality assurance laboratory

Yüzey İşlemleri Finishes



400'den fazla mat ve parlak toz boya renk seçenekleri mevcuttur.

Benzersiz ahşap efekti, dokulu ve metalik dokulu renk seçenekleri mevcuttur.

Ayrıca eloksal yüzey işlem seçeneği de mevcuttur.

Profil rengine uygun renkte aksesuarlar temin edilebilir.

Polyamid ısı bariyerleri ile içi ve dışı farklı renklerde profil imkanı sağlanır. Böylece yapının dışı için belirlenecek bir renk veya yüzey işlem, iç mekanda istenecek rengi etkilememiş olacaktır.

Yapılan boya eloksal yüzey işlemleri, Qualicoat ve Qualinod standartları uygun olarak en yüksek standartlarda sağlanır.

Over 400 powder coated paint colours in matt, gloss or satin.

Unique wood effect, textured and textured metallic ranges are available.

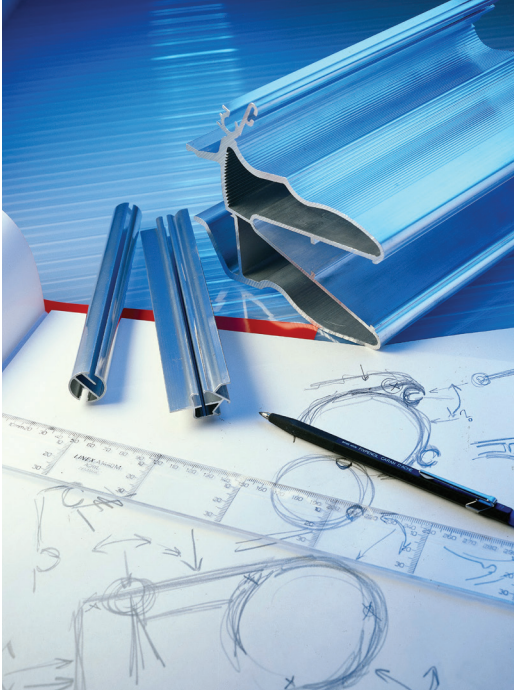
Anodised finish is also an option.

Accessories can be supplied in corresponding colours to match the profiles.

The polyamide thermal break allows bi-colour finishes. As a result, the exterior building requirements do not infringe the interior design requests.

Our surface finishes meet the highest standards of Qualicoat or Qualanod.

Proje Desteği & Hizmetler Project Support & Service



Sapa'nın konusunda uzmanlaşmış Proje Ekibi ile ihtiyaç duyabileceğiniz en iyi proje çözümleri tarafınıza sunulur.

Yazılımlarımız ile fiyatlandırma, hesaplama, yapı detayları ve termal simülasyonlar gibi konularda destek verebilmekteyiz.

Projeye özel detay çözümleri geliştirebiliriz.

Numuneler, kataloglar, teknik şartnameler ve dijital ortamda çizimler verilecek desteklerimiz arasındadır.

SapaLogic, doğrama, sürme, cephe ve kış bahçesi sistemleri için etkili ve doğru hesaplama sağlayan, hızlı ve kullanımı kolay olan bir yazılımdır. SapaLogic tüm detayları ile tamamlanmış ve müşteri isteklerine göre modüler yapısı ile kullanıcıya adapte edilebilecek bir programdır.

SapaThermic, doğrama, sürme, cephe sistemlerinin detaylı termal hesaplamalarının yapılması için geliştirilmiştir. Program tek başına kullanılabileceği gibi SapaLogic programı ile de bağlantılı kullanılabilir.

Sapa experienced Project Team will advise you on the best product solutions.

We can help you with pricing, strength calculations, building connections, thermal simulations, etc.

Specific project solutions can be developed.

Samples, catalogues, technical specifications and digital drawings are available.

SapaLogic is a user-friendly calculation program for fast, efficient and complete calculation of windows, doors, structures, curtain walls and conservatories. SapaLogic is very much complete but modular still: the different versions can be adapted to your company's needs.

SapaThermic is detailed thermal simulation software for doors, windows, sliding systems and curtain walls. It can either be linked to SapaLogic or act as a standalone version.

Eğitim Training



Alüminyum tasarımında teknik eğitim

Daha fazla bilgi, alüminyumun kullanımına güç verir ve biz alüminyumun kullanımı konusunda binlerce müşterimize eğitim vermiş olmaktan gurur duyuyoruz.

Alüminyumda tasarlama

Sapa 1990'ların ortalarından beri alüminyum sistemleri konusunda lider bir eğitimcidir. Dünyanın dört bir yanındaki harici paydaşlarımıza her yıl 40.000 saatten fazla teknik eğitim veriyoruz. Bunlar arasında sizin gibi müşterilerimiz de yer alıyor.

Müşterilere, öğrencilere ve alüminyumda tasarım konusunda daha fazla bilgi edinmek isteyen herkese eğitim sunuyoruz. Kurslar her türlü pazar ve sektörden ürün tasarımcıları ve geliştiricileri, teknisyenler, mühendisler ve mimarlara yönelik tasarlanmıştır.

Technical training in aluminium design

Increased knowledge is driving the use of aluminium, and we are proud to have educated thousands of customers in the use of aluminium.

Designing in aluminium

Since the middle of the 1990s, Sapa has been the leading educator within aluminium systems. We provide more than 40,000 hours of technical training annually to external stakeholders worldwide. Including customers like you.

We offer training to customers, students and anyone interested in learning more about designing in aluminium. The courses are relevant for product designers and developers, technicians, engineers and architects across markets and industries.

Referanslarımızdan bazıları

Some of our references

Four Seasons Hotel / Bakü / Azerbaycan



Proje Tipi / Project Type: Otel
Mimari / Architectural: Reardon Smith Architects
Sistem / System: Elegance 52, Avantis 70

Metropol İstanbul / İstanbul



Proje Tipi / Project Type: Konut
Mimari / Architectural: RMJM Architecture
Sistem / System: Elegance 72 panel cephe sistemi

Paramount the Bodrum / Muğla



Proje Tipi / Project Type: Hotel
Mimari / Architectural: Proje Mimarlık
Sistem / System: Confort 125, Avantis 70

Etlik Entegre Sağlık Kampüsü / Ankara



Proje Tipi / Project Type: Sağlık Kompleksi
Mimari / Architectural: 4M Architecture & Studio Altieri
Sistem / System: Elegance 52IT, Elegance 52ST, Avantis 70

Varyap Meridian / İstanbul



Proje Tipi / Project Type: Konut
Mimari / Architectural: RMJM Architecture
Sistem / System: Elegance 72 panel cephe sistemi

Epique Island / Muğla



Proje Tipi / Project Type: Villalar
Mimari / Architectural: SAOTA
Sistem / System: Artline XL Sürme, Confort 125, Avantis 70

Spine Towers / İstanbul



Proje Tipi / Project Type: Konut - İş Merkezi
Mimari / Architectural: 2Design Group
Sistem / System: Elegance 72 panel cephe sistemi

Mavişehir / İzmir



Proje Tipi / Project Type: Konut
Sistem / System: Elehance 52 ST, Elegance 52 IT, Avantis 60, Confort 125

Ofislerimiz

Merkez Ofis

Yeşilköy Mah. Atatürk Cad. No:10/1
IDTM A1 Blok Kat:16 Ofis No: 464
34149 Bakırköy - İstanbul, TÜRKİYE
T +90 212 465 76 50 pbx
F +90 212 465 76 48
E tr.info@hydro.com

Sapa Depo

ALKOP Alüminyumcular Sitesi B2 Blok No: 7-8
Hadımköy - İSTANBUL / TÜRKİYE
T +90 212 858 10 05
F +90 212 858 10 06

Ege & Akdeniz Bölge

M +90 534 624 88 15

Ankara Ofis

Kazım Özalp Mah. Reşit Galip Cad. No: 111/49
G.O.P. - ANKARA / TÜRKİYE
T +90 312 437 91 27

sapa:

Sapa uygulamacı bayiniz

Sapa

Tasarımdan montaja hizmet / From project to assembling

Sapa; mimarlar, danışmanlar, uygulamacılar, yatırımcılar ve ev sahiplerine dünya çapında geniş bir yelpazede, güvenilir, estetik ve inovatif alüminyum giydirme cephe, kapı ve pencere sistemleri sunmaktadır. Sapa Avrupa'da alüminyum bina kabuğu sistemlerinin en büyük tedarikçilerinden birisidir ve global alüminyum şirketi Hydro'nun parçasıdır.

Sapa offers worldwide architects, consultants, metal fabricators, investors and home-owners an extensive range of innovative, reliable and aesthetically pleasing aluminium systems for curtain walling, façades, doors and windows. Sapa is one of the largest suppliers of aluminium building systems in Europe and is part of the global aluminium company Hydro.

Pencereler, Kapılar, Sürme Sistemler, Giydirme Cepheler, Kış Bahçeleri, Güneş Kırıcılar ve Güvenlik Sistemleri
Windows, Doors, Sliding Systems, Curtain Wall, Winter Gardens, Solar Control and Security Systems

Hydro Yapı Sistem San. ve Tic. A.Ş.

Yeşilköy Mah. Atatürk Cad. No:10/1
IDTM A1 Blok Kat:16 Ofis No: 464
34149 Bakırköy - İstanbul, TÜRKİYE
T +90 212 465 76 50
F +90 212 465 76 48
E tr.info@hydro.com

www.hydro.com

part of


Hydro

01.2018/Türkiye de basılmıştır / Printed in Turkey.
Hydro'nun ürünlerde değişiklik yapma hakkı saklıdır.
Hydro reserves the right to change the product details.